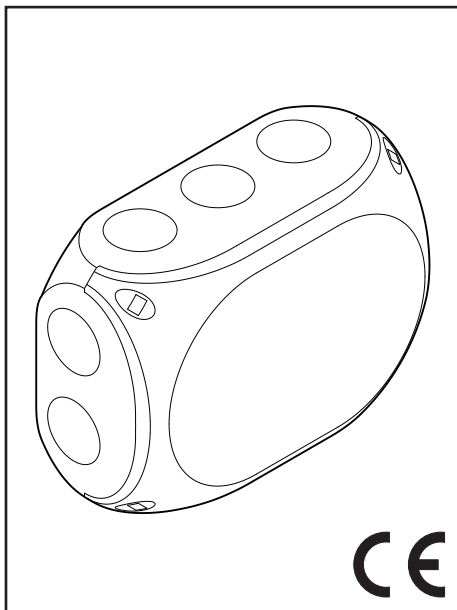




Originalanleitung  
Original instructions  
Notice originale  
Manual original

# D+HE

## PS-VE1



### Bestimmungsgemäße Verwendung

- Lüftungsnetzteil
- Zur Ansteuerung von 24 V DC Antrieben
- BSY+ Bus-Signale durchschleifbar
- LT 84-U-V Lüftungstaster erforderlich

### Sicherheitshinweise

- Betriebsspannung 230 VAC!**  
**Verletzungsgefahr durch Stromschlag!**
- Anschluss darf nur durch eine autorisierte Elektrofachkraft erfolgen
  - Nur für die Innenmontage geeignet.
  - Nur unveränderte D+H-Originalteile verwenden

### Technische Daten

|                |                          |
|----------------|--------------------------|
| Versorgung     | :230 V AC, 50 Hz         |
| Leistung       | :31 W / 36 VA            |
| Ausgang        | :24 V DC, 1 A            |
| Einschaltdauer | :Kurzzeitbetrieb 20 % ED |
| Schutzart      | :IP 66                   |
| Temp.-Bereich  | :0 ... 60°C              |
| Abmessungen    | :180 x 130 x 77 mm       |

### Intended use

- ventilation power pack
- for triggering of 24 V DC drives
- BSY+ bus signals can be looped through
- LT 84-U-V vent button required

### Safety notes

- Operating voltage 230 VAC!**  
**Risk of injury from electric shock!**
- Connection has to be carried out only by an authorized electrical specialist
  - Only for inside mounting
  - Just use unchanged original D+H parts

### Technical Data

|                    |                       |
|--------------------|-----------------------|
| Power supply       | :230 V AC, 50 Hz      |
| Power              | :31 W / 36 VA         |
| Output             | :24 V DC, 1 A         |
| Duty cycle         | :short time duty 20 % |
| Ingress protection | :IP 66                |
| Temperature range  | :0 ... 60°C           |
| Dimensions         | :180 x 130 x 77 mm    |

### Utilisation conforme

- Bloc secteur de ventilation
- Pour commander des moteurs 24 V DC
- Possibilité de bouclage de signaux BSY+ et bus
- Bouton de ventilation LT 84-U-V nécessaire

### Utilización reglamentaria

- Alimentación para la ventilación
- para gobernar actuadores de 24 V DC
- señales BUS BSY+ transmisible del uno al otro
- pulsador LT 84-U-V necesario

### Consignes de sécurité

- Tension de service 230 VAC!**  
**Risque de blessure par choc électrique!**
- Seul un électricien qualifié est autorisé à procéder au raccordement
  - Uniquement pour montage à l'intérieur
  - Uniquement utiliser des pièces d'origine D+H non modifiées

### Notas de seguridad

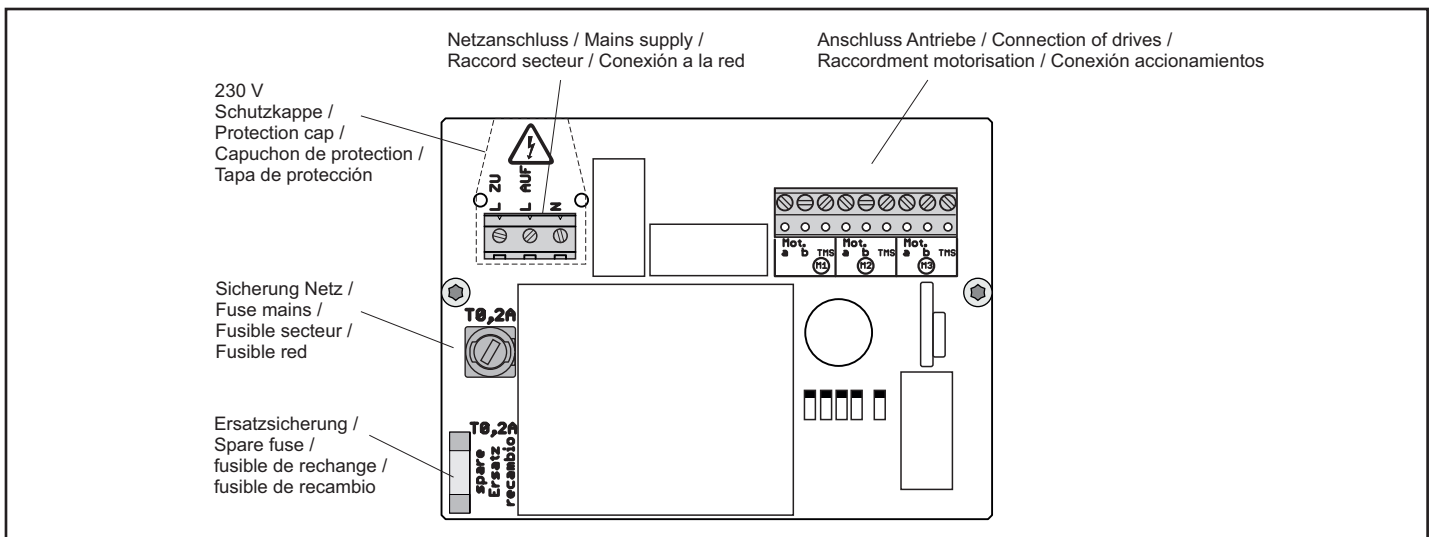
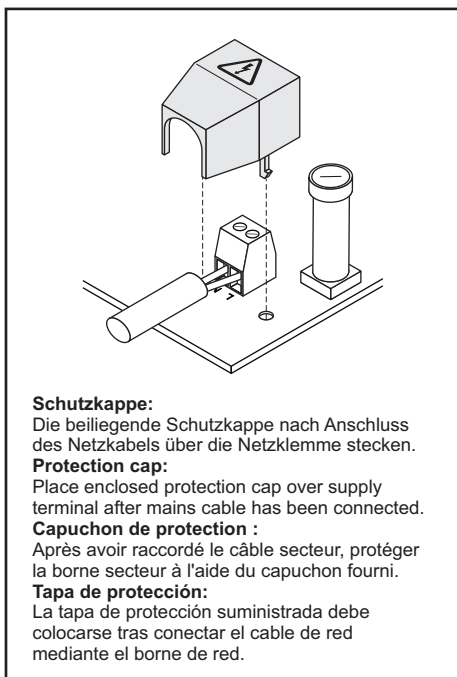
- ¡Tensión de servicio 230 VAC!**  
**Riesgos de lesiones por descarga eléctrica!**
- La conexión deberá ser realizada únicamente por un técnico electricista
  - Sólo es apropiado para el montaje interior
  - Emplear únicamente piezas originales D+H no modificadas

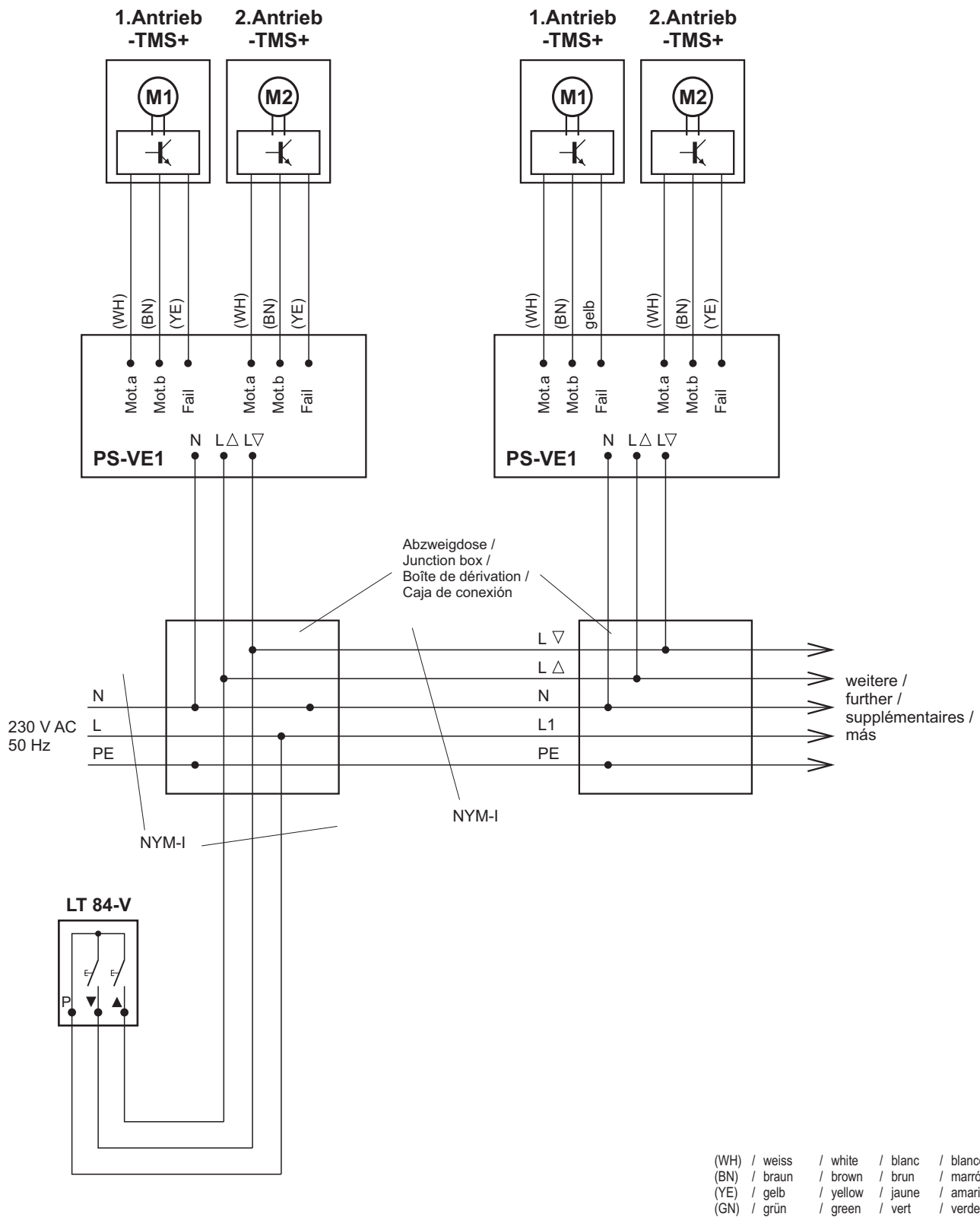
### Caractéristiques techniques

|                       |                     |
|-----------------------|---------------------|
| Alimentation          | : 230 V AC, 50 Hz   |
| Puissance             | : 31 W / 36 VA      |
| Sortie                | : 24 V DC, 1 A      |
| Mode de fonction.     | : Intermittent 20 % |
| Indice de protection: | IP 66               |
| Plage de temp.        | : 0 ... 60°C        |
| Dimensions            | : 180 x 130 x 77 mm |

### Datos técnicos

|                    |                     |
|--------------------|---------------------|
| Alimentación       | : 230 V AC, 50 Hz   |
| Rendimiento        | : 31 W / 36 VA      |
| Salida             | : 24 V DC, 1 A      |
| Tiempo de funcion. | : corto plazo 20 %  |
| Protección         | : IP 66             |
| Temperatura        | : 0 ... 60°C        |
| Dimensiones        | : 180 x 130 x 77 mm |





D+H Mechatronic AG  
Georg-Sasse-Str. 28-32  
22949 Ammersbek, Germany

Tel.: +4940-605 65 239  
Fax: +4940-605 65 254  
E-Mail: info@dh-partner.com

[www.dh-partner.com](http://www.dh-partner.com)

© 2019 D+H Mechatronic AG, Ammersbek  
Technische Änderungen vorbehalten. /  
Rights to technical modifications reserved. /  
Sous réserve de modifications techniques. /  
Derecho reservado a modificaciones técnicas.