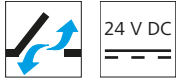


# DDS 54



## Leistungsmerkmale

- » Zum Öffnen von einflügeligen Türen bis max. 90°
- » Mit mikroprozessorgesteuerter Motorelektronik
- » Hohe Druckkraft durch spezielle Kettenstabilisierung
- » Steuerausgang für bauseitige elektronische Türentriegelung
- » Gewährleistet die notwendige Zuluft und offene Fluchtwege
- » Die Tür bleibt manuell bedienbar
- » Automatisches Motorschloss, Typ Ikon oder Ehem, kombinierbar
- » Antriebsfunktionen und verschiedene Antriebsparameter programmierbar
- » Zusätzliches passives und aktives Klemmschutzsystem für die Hauptschließkanten
- » Konsolensatz enthalten

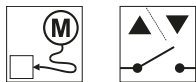
## Zulassungen / Zertifikate

Artikel auch mit folgenden Zulassungen unter anderer Artikelnummer erhältlich. Technische Daten können abweichen. Zulassungsdetails erfahren Sie von Ihrem D+H Partner.



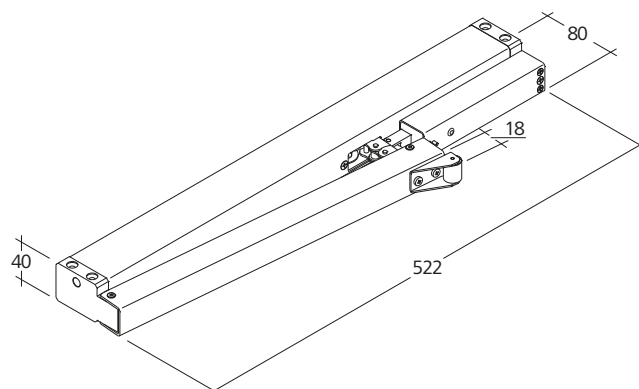
## Mögliche Antriebsoptionen

Erklärung der Icons finden Sie auf der letzten Seite.



## Abmessungen

Alle Angaben in mm



## Technische Daten

	DDS 54
Versorgung	24 V DC / $\pm 15\%$ / 1 A
Einschaltdauer	30 % (ON: 3 Min. / OFF: 7 Min.)
Druckkraft	500 N
Zugkraft	500 N
Lebensdauer	20000 Doppelhübe
Laufgeschwindigkeit AUF	11,8 mm/s
Laufgeschwindigkeit ZU	11,8 mm/s
Schutzart	IP 32
Emissions-Schalldruckpegel	LpA $\leq 70$ dB(A)
Temperaturbereich	-5 °C ... +75 °C *
Temperaturstandsicherheit	B300 (30 min / 300 °C)
Gehäuse	Aluminium
Oberfläche	Pulverbeschichtet
Farbe	Weißaluminium (~ RAL 9006)
Anschluss	2,5 m Silikonkabel
B x H x T	522 x 40 x 80 mm
Gewicht	2,00 kg

\* Gemäß VdS 2580

## Ausführung

Typ	Art.-Nr.	Hub	Bemerkung
DDS 54/500	23.002.40	500 mm	
DDS-PLP	26.500.00	500 mm	Variable Ausstattungen möglich



#### HS „Highspeed“

Schnelllauf-Funktion des Antriebes im RWA-Fall. Im RWA-Fall müssen die Antriebe gemäß Norm DIN EN 12101-2 die definierte Öffnungsposition in maximal 60 s erreicht haben.



#### Funktionsprogrammierung

Möglichkeit zur individuellen Einstellung von Antriebsparametern (z.B. Hub) per Software und dazugehörigen Servicetools bei Antrieben, die mit einer PLP- oder BSY- bzw. BSY+-Elektronik ausgestattet sind.



#### BRV-Meldung

Rückmeldung des Antriebes über eine Steuerleitung, wenn der Antrieb vollständig aus- oder eingefahren ist. In Verbindung mit den Modulen AT 41 und ERM 44 wird diese Meldung an die Gebäudeleitzentrale, die Module selbst oder auch an den Verriegelungsantrieb gegeben. Die BRV-Meldung ist nicht potentialfrei.



#### ACB (Advanced Communication Bus)

Ermöglicht die direkte Buskommunikation zwischen Steuerung und Antrieb für z.B. positionsgenaue Ansteuerungen oder Antriebsrückmeldungen. Die Kommunikation basiert auf einem offenen Modbus-Protokoll und erlaubt die Kombination mit ACB-fähiger Zentrale oder die direkte Anbindung an übergeordnete Steuerungen wie Gebäudeleittechnik.



#### BSY+ (Synchronisierung von Antrieben)

BSY+ ermöglicht eine Kommunikation und Synchronisation zwischen verschiedenen Komponenten am Fenster, z. B. zwischen den Kettenantrieben während des Synchronlaufes oder zwischen Fenster- und Verriegelungsantrieben (z. B. FRA 11 BSY+ oder VLD-BSY+).



#### SGI-Meldung (Positionsmeldung)

In Verbindung mit dem D+H Servoeinschub SE 622 oder dem BSY-Gateway BSY-GW-024-010-U können die Antriebe positionsgenau angesteuert werden.



#### SKS (Schließkantenschutz)

Antriebsoption, die einen direkten Anschluss einer Klemmschutzleiste oder eines Präsenzmelders am Antrieb ermöglicht (Abschlusswiderstand 5,6 kΩ).



#### Akustisches Signal (entsprechend Schutzklasse)

AS2 entsprechend „Schutzklasse 2“ gemäß ZVEI-Risikobewertung durch akustisches Warnsignal in Laufrichtung ZU. AS3 entsprechend „Schutzklasse 3“ gemäß ZVEI-Risikobewertung zusätzlich zu AS2 stoppt der Antrieb für 11 s bei einem Resthub von 28 mm.



#### Endlagenmeldung (AUF / ZU)

Rückmeldung des Antriebes über einen integrierten potentialfreien Schaltkontakt. Diese erfolgt, wenn die Kette/Zahnstange vollständig aus- bzw. eingefahren ist.



#### SBD Seitenbogenkette

Rückensteife Antriebskette, biegsam in Richtung Scharnier. Antrieb ist fest (nicht drehbar) montiert.



#### SBU Seitenbogenkette

Rückensteife Antriebskette, biegsam in Richtung Scharnier. Antrieb ist fest (nicht drehbar) montiert.



#### WS (Einsatz im Schwimmbad)

Option für Zahnstangenantriebe, so dass diese für den Einsatz im Schwimmbad geeignet sind. Der Antrieb ist ausgestattet mit A4-Zahnstange, A4-Augenschraube und Getriebe mit gehärtetem Edelstahl-Ritzel.



#### W (Einsatz im Außenbereich)

Option für Zahnstangenantriebe, so dass diese für den Außeneinsatz geeignet sind. Der Antrieb ist ausgestattet mit Druckausgleichsöffnung (einbauabhängig), Kondensatschutzlackierung der Elektronik und Getriebe mit gehärtetem Edelstahl-Ritzel.