

SHD 54 / SHD 54-BSY+ Set



Leistungsmerkmale

- » Zum Öffnen und Schließen von breiten Drehflügeln
- » Für Flügelgrößen bis 1,2 x 1 m (SHD 54) / 1,2 x 2 m (SHD 54-BSY+ Set)
- » Zweifach Kettenantriebs-Set synchronisiert (SHD 54-BSY+ Set)
- » Mit mikroprozessorgesteuerter Motorelektronik
- » Öffnen des Fensters bis 65° in weniger als 30 Sek.
- » Verriegelung des Fensters in Verbindung mit Fensterriegelantrieb (optional)
- » Verriegelungsrichtung am Antrieb einstellbar
- » Antriebsfunktionen und verschiedene Antriebsparameter programmierbar
- » Konsolensatz enthalten

Zulassungen / Zertifikate

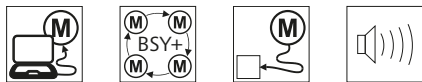
Zulassungsdetails erfahren Sie von Ihrem D+H Partner.

Artikel auch mit folgenden Zulassungen unter anderer Artikelnummer erhältlich. Technische Daten können abweichen.



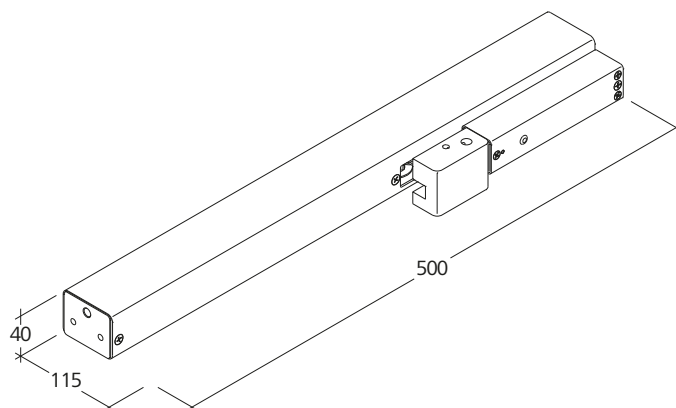
Mögliche Antriebsoptionen

Erklärung der Icons finden Sie auf der letzten Seite.



Abmessungen

Alle Angaben in mm



Technische Daten

Angaben je Antrieb

	SHD 54	SHD 54-BSY+ Set
Versorgung	24 V DC / $\pm 15\%$ / 1 A	
Einschaltdauer	30 % (ON: 3 Min. / OFF: 7 Min.)	
Druckkraft	500 N	
Zugkraft	500 N	
Lebensdauer	20000 Doppelhübe	
Hub	450 mm	
Laufgeschwindigkeit AUF	11,8 mm/s	
Laufgeschwindigkeit AUF - RWA	15,2 mm/s	
Laufgeschwindigkeit ZU	11,8 mm/s	
Schutzart	IP 50	
Emissions-Schalldruckpegel	LpA \leq 70 dB(A)	
Temperaturbereich	-15 °C (-5 °C *) ... +75 °C	
Temperaturstandsicherheit	B300 (30 min / 300 °C)	
Gehäuse	Aluminium	
Oberfläche	Pulverbeschichtet	
Farbe	Weißaluminium (~ RAL 9006)	
Anschluss	2,5 m Silikonkabel	
B x H x T	500 x 40 x 115 mm	
Gewicht	2,10 kg	

* Gemäß Vds 2580

Ausführung

Typ	Art.-Nr.	Hub	Bemerkung
SHD 54/450-BSY+ Set	23.050.80	450 mm	
SHD	26.501.00	450 mm	Variable Ausstattungen möglich



HS „Highspeed“

Schnelllauf-Funktion des Antriebes im RWA-Fall. Im RWA-Fall müssen die Antriebe gemäß Norm DIN EN 12101-2 die definierte Öffnungsposition in maximal 60 s erreicht haben.



Funktionsprogrammierung

Möglichkeit zur individuellen Einstellung von Antriebsparametern (z.B. Hub) per Software und dazugehörigen Servicetools bei Antrieben, die mit einer PLP- oder BSY- bzw. BSY+-Elektronik ausgestattet sind.



BRV-Meldung

Rückmeldung des Antriebes über eine Steuerleitung, wenn der Antrieb vollständig aus- oder eingefahren ist. In Verbindung mit den Modulen AT 41 und ERM 44 wird diese Meldung an die Gebäudeleitzentrale, die Module selbst oder auch an den Verriegelungsantrieb gegeben. Die BRV-Meldung ist nicht potentialfrei.



ACB (Advanced Communication Bus)

Ermöglicht die direkte Buskommunikation zwischen Steuerung und Antrieb für z.B. positionsgenaue Ansteuerungen oder Antriebsrückmeldungen. Die Kommunikation basiert auf einem offenen Modbus-Protokoll und erlaubt die Kombination mit ACB-fähiger Zentrale oder die direkte Anbindung an übergeordnete Steuerungen wie Gebäudeleittechnik.



BSY+ (Synchronisierung von Antrieben)

BSY+ ermöglicht eine Kommunikation und Synchronisation zwischen verschiedenen Komponenten am Fenster, z. B. zwischen den Kettenantrieben während des Synchronlaufes oder zwischen Fenster- und Verriegelungsantrieben (z. B. FRA 11 BSY+ oder VLD-BSY+).



SGI-Meldung (Positionsmeldung)

In Verbindung mit dem D+H Servoeinschub SE 622 oder dem BSY-Gateway BSY-GW-024-010-U können die Antriebe positionsgenau angesteuert werden.



SKS (Schließkantenschutz)

Antriebsoption, die einen direkten Anschluss einer Klemmschutzleiste oder eines Präsenzmelders am Antrieb ermöglicht (Abschlusswiderstand 5,6 kΩ).



Akustisches Signal (entsprechend Schutzklasse)

AS2 entsprechend „Schutzklasse 2“ gemäß ZVEI-Risikobewertung durch akustisches Warnsignal in Laufrichtung ZU. AS3 entsprechend „Schutzklasse 3“ gemäß ZVEI-Risikobewertung zusätzlich zu AS2 stoppt der Antrieb für 11 s bei einem Resthub von 28 mm.



Endlagenmeldung (AUF / ZU)

Rückmeldung des Antriebes über einen integrierten potentialfreien Schaltkontakt. Diese erfolgt, wenn die Kette/Zahnstange vollständig aus- bzw. eingefahren ist.



SBD Seitenbogenkette

Rückensteife Antriebskette, biegsam in Richtung Scharnier. Antrieb ist fest (nicht drehbar) montiert.



SBU Seitenbogenkette

Rückensteife Antriebskette, biegsam in Richtung Scharnier. Antrieb ist fest (nicht drehbar) montiert.



WS (Einsatz im Schwimmbad)

Option für Zahnstangenantriebe, so dass diese für den Einsatz im Schwimmbad geeignet sind. Der Antrieb ist ausgestattet mit A4-Zahnstange, A4-Augenschraube und Getriebe mit gehärtetem Edelstahl-Ritzel.



W (Einsatz im Außenbereich)

Option für Zahnstangenantriebe, so dass diese für den Außeneinsatz geeignet sind. Der Antrieb ist ausgestattet mit Druckausgleichsöffnung (einbauabhängig), Kondensatschutzlackierung der Elektronik und Getriebe mit gehärtetem Edelstahl-Ritzel.