

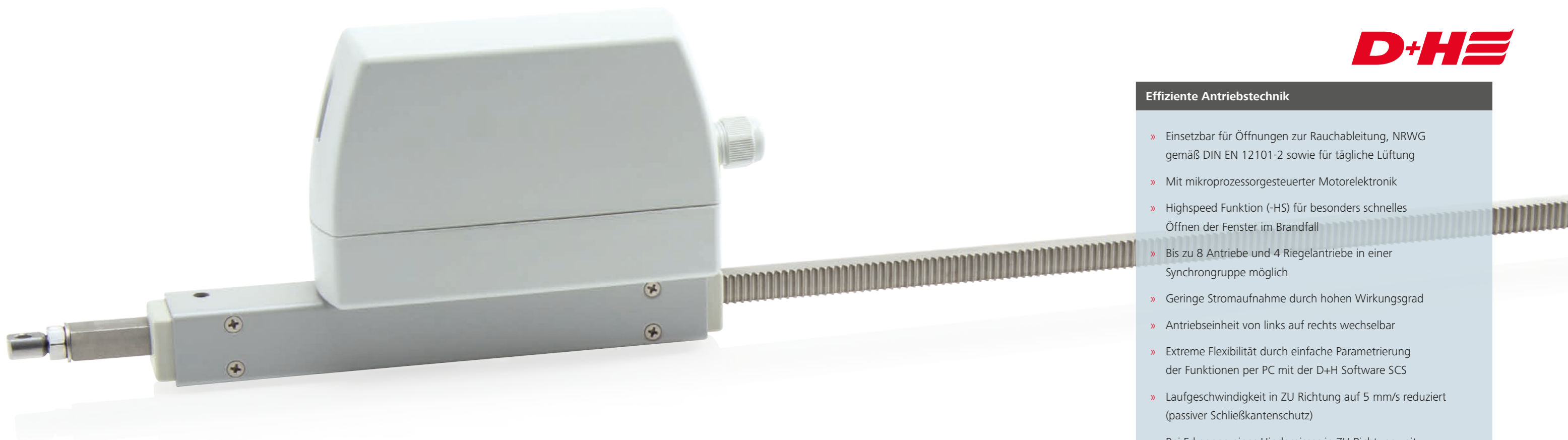
+ STABILITÄT
VIELSEITIGKEIT



SERIE ZA

Zuverlässiger Dachexperte

- » Öffnet und schließt Dachfenster und Lichtkuppeln im Brandfall oder für natürliche Lüftung
- » Leistungsstark und dennoch sparsam: bis zu 1500 N bei maximal 2,5 A
- » Individuell parametrierbar durch neueste ACB-Technologie
- » NRWG-zertifiziert nach DIN EN 12101-2 mit diversen Profilserien



Effiziente Antriebstechnik

- » Einsetzbar für Öffnungen zur Rauchableitung, NRW gemäß DIN EN 12101-2 sowie für tägliche Lüftung
- » Mit mikroprozessorgesteuerter Motorelektronik
- » Highspeed Funktion (-HS) für besonders schnelles Öffnen der Fenster im Brandfall
- » Bis zu 8 Antriebe und 4 Riegelantriebe in einer Synchrongruppe möglich
- » Geringe Stromaufnahme durch hohen Wirkungsgrad
- » Antriebseinheit von links auf rechts wechselbar
- » Extreme Flexibilität durch einfache Parametrierung der Funktionen per PC mit der D+H Software SCS
- » Laufgeschwindigkeit in ZU Richtung auf 5 mm/s reduziert (passiver Schließkantenschutz)
- » Bei Erkennen eines Hindernisses in ZU Richtung zeitgesteuertes Reversieren (aktiver Schließkantenschutz)

+ EFFIZIENZ AUSDAUER

Höchste Sicherheit in der Höhe

Wo anderen schwindelig wird, strahlen sie absolute Souveränität aus: Im Dachbereich öffnen und schließen die Antriebe der Serie ZA Fenster und Lichtkuppeln vollautomatisch, effizient und sicher. Ausgestattet mit robusten Zahnstangen verfügen sie über eine große Druckstabilität, wodurch sie selbst schwere Klappen mühelos auffahren. Ob im Brandfall für den lebensrettenden Rauchabzug oder für die tägliche natürliche Lüftung: Durch die weiten Öffnungen - die Antriebe realisieren Hublängen bis zu 1500 mm - entweichen die giftigen Gase schnell und frische Luft strömt in die Gebäude. Dabei lassen äußerliche Bedingungen die Antriebe kalt: Optional integrierte Heizwiderstände sorgen dafür, dass auch bei stark wechselnden Klimabedingungen die Elektronik stets ideal funktioniert. Dank spezieller Ausführung „WS“ sind die Zahnstangenantriebe korrosionsresistent und stellen somit auch in Außenbereichen ihre kompakte Zuverlässigkeit unter Beweis. Dabei verfügt die Se-

rie ZA über die perfekte Balance aus Kraft und Stromaufnahme: Bei geringem Stromverbrauch von maximal 2,5 A besitzen die schlanken Zahnstangenantriebe mit bis zu 1500 N viel Power. So sind sie für höchste Anforderungen an Sicherheit und Komfort auch aus wirtschaftlicher Sicht die optimale Lösung. Und sollte ein einzelner ZA nicht ausreichen, können bis zu 8 Antriebe synchron betrieben werden. Per PC und Windows Tablet lassen sich die Antriebe über die D+H Software SCS parametrieren. Ganz nach Wunsch und Anwendung stellen Sie Antriebsfunktionen, Leistungsmerkmale, Hublängen, Öffnungsweiten und Geschwindigkeiten getrennt für das Öffnen und Schließen ein. Je nach Kundenwunsch lassen sich die Zahnstangenantriebe in verschiedenen Farben lackieren und ihre Längen anpassen. Sie merken: Nichts ist für diese Antriebe zu hoch oder zu schwer. Nicht umsonst sind sie gemäß DIN EN 12101-2 NRW-zertifiziert und auch vom VdS und der DEKRA zugelassen.

ACB

Die Live-Kommunikation mit dem Antrieb

Die Serie ZA arbeitet bereits mit der intelligenten ACB-Technologie (Advanced Communication Bus).

- » Bidirektionale Buskommunikation zwischen D+H Steuerungen und D+H Antrieben
- » Parametrierbar über D+H Steuerungen und D+H Software SCS via PC oder Tablet mit Windows Betriebssystem
- » Antriebsgruppierung: Mehrere Antriebe lassen sich zu einer Antriebsgruppe zusammenfassen und laufen synchron
- » Durch positionsgenaue Steuerung wird die Zahnstange millimetergenau ein- und ausgefahren
- » Über den ACB können alle Statusmeldungen, wie z.B. der genaue Öffnungshub oder der Status AUF und ZU, ausgelesen werden

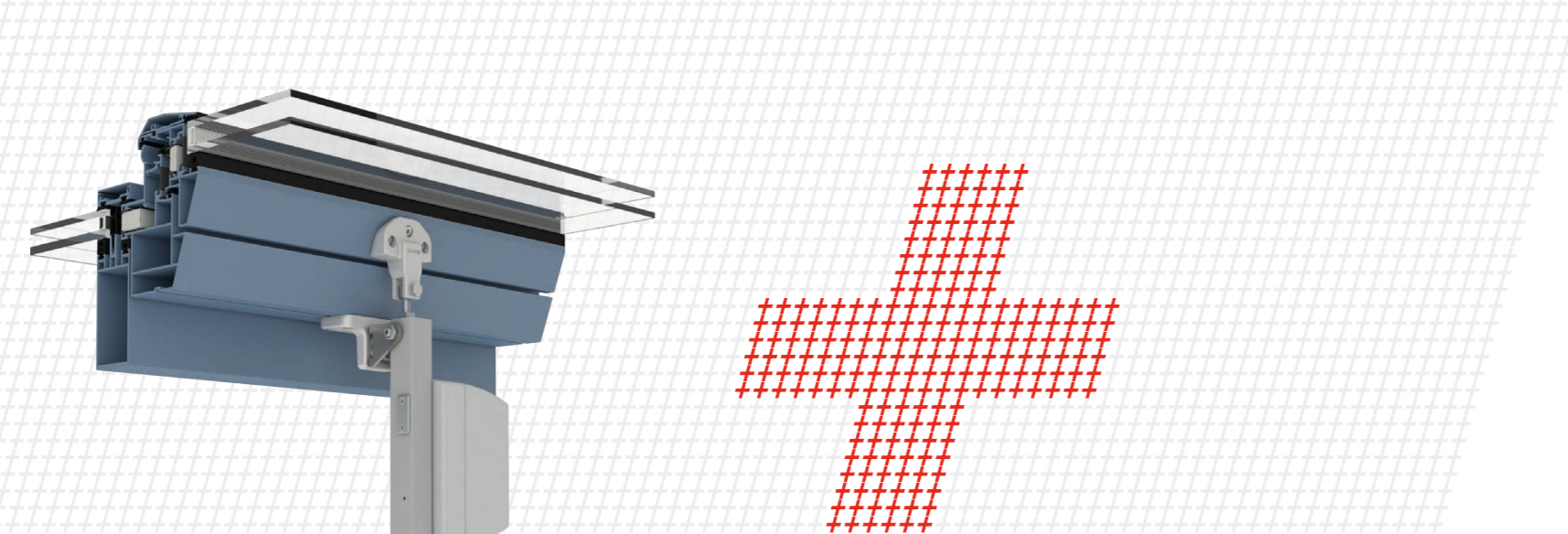


Abb.: Serie ZA am Schüco AWS Profil

Systemspezifische Vielfalt

Mit der Serie ZA stehen umfangreiche, systemhauspezifische Konsolenlösungen zur Ihrer Verfügung. Verschaffen Sie sich einen Überblick:

Systemhäuser

Aluprof®	Reynaers®
Colt®	Sapa®
Heroal®	Schüco®
Jet-Brakel®	Wicona®
Raico®	

+ ANTRIEB KONSOLE

Unkompliziert und optimal abgestimmt: Die Montage des ZA

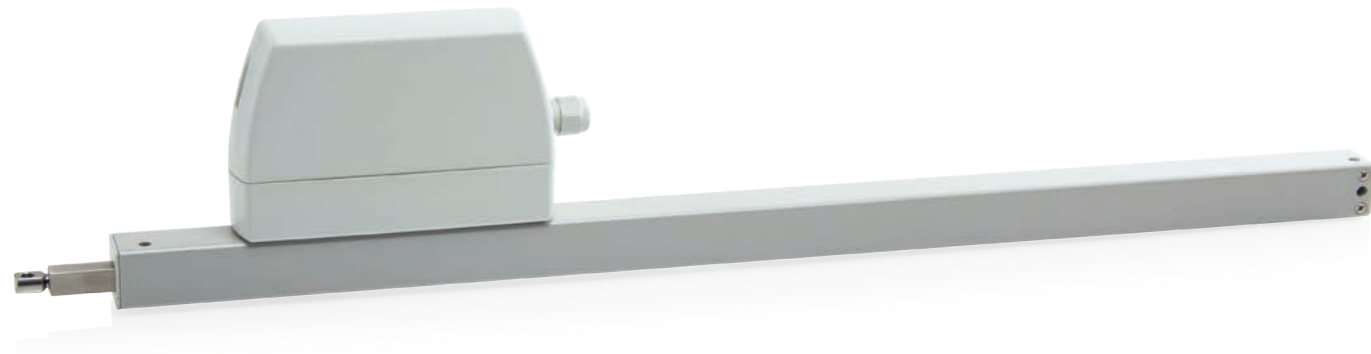
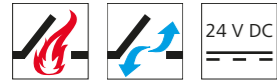
Ob für Dachfenster oder Lichtkuppeln: Die Serie ZA verfügt über diverse Montagelösungen. Profilspezifische Konsolensätze, bestehend aus Rahmen- und Flügelkonsole, ermöglichen eine schnelle und einfache Montage - ohne zusätzliche Anpassungsarbeiten am Beschlag.

Dabei hat jede Lösung ihre Vorteile. Bei einer seitlichen Montage sind z.B. geringere Hübe für dieselbe Öffnungsfläche wie bei einer Antriebsmontage bandgegenüberliegend erforderlich. Andererseits benötigen Antriebe, die bandgegenüberliegend montiert werden, weniger Kraft. D+H ist mit seinem Fachwissen der ideale Ansprechpartner für Sie und verfügt mit dem Programm myCalc über eine Plattform, mit der sich solche Berechnungen optimal durchführen lassen.

Sollten Sie Interesse oder Fragen zur Software haben, kontaktieren Sie uns gern unter: mycalc.support@dh-partner.com



ZA-1-PLP



Leistungsmerkmale

- » Einsetzbar für Öffnungen zur Rauchableitung, D+H Euro-RWA gemäß DIN EN 12101-2 sowie für tägliche Lüftung
- » Mit mikroprozessorgesteuerter Motorelektronik
- » Highspeed-Funktion (HS) zum besonders schnellen Öffnen der Fenster im Brandfall (RWA) (optional erhältlich)
- » Geringe Stromaufnahme durch hohen Wirkungsgrad
- » Kabeleinführung oben und unten möglich
- » Antriebseinheit von links auf rechts wechselbar
- » Antriebsfunktionen und verschiedene Antriebsparameter programmierbar
- » Laufgeschwindigkeit in ZU-Richtung auf 5 mm/s reduziert (passiver Schließkantenschutz)
- » Bei Erkennen eines Hindernisses in ZU-Richtung zeitgesteuertes Reversieren (aktiver Schließkantenschutz)

Mögliche Antriebsoptionen



Erklärung der Icons finden Sie in der Legende.

Zulassungen / Zertifikate

Zulassungsdetails erfahren Sie von Ihrem D+H Partner.

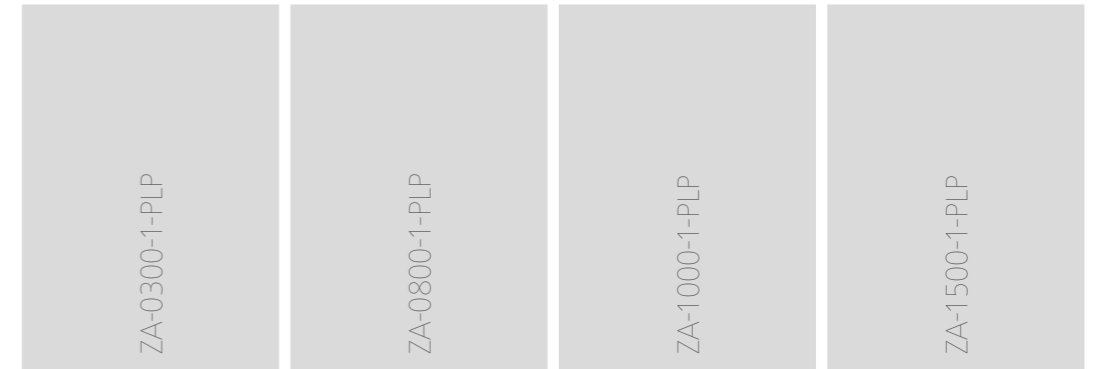


Artikel auch mit folgenden Zulassungen unter anderer Artikelnummer erhältlich. Technische Daten können abweichen.



Technische Daten

Für weitere Ausführungen kontaktieren Sie bitte Ihren D+H Partner.



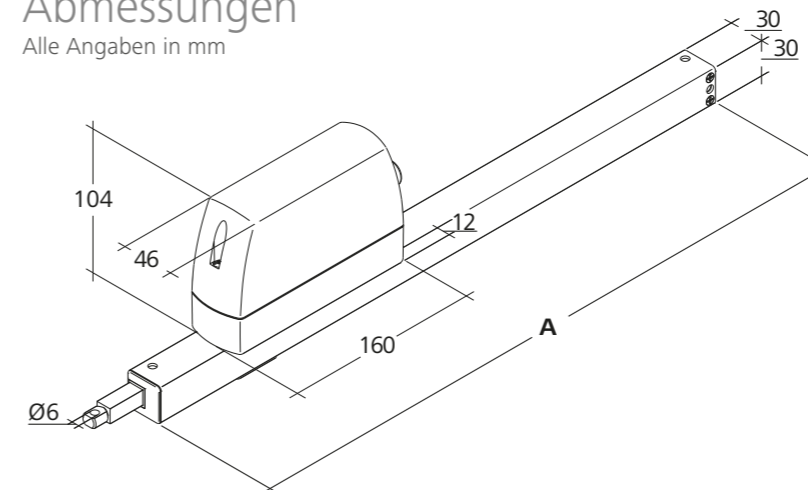
Versorgung	24 V DC / ±15 %			
Eingangsnennstrom	0,5 A	1 A	1,2 A	1,4 A
Druckkraft	300 N	800 N	1000 N	1500 N
Zugkraft	300 N	800 N	1000 N	1000 N
Nennverriegelungskraft **	Max. 1400 N (1100 N ***)			
Lebensdauer	20000 Doppelhübe *			
Hub	100 - 1500 mm			
Schutzart	IP 65			
Emissions-Schalldruckpegel	LpA ≤ 51 dB(A)			
Temperaturbereich	-15 °C (-5 °C ***) ... +75 °C			
Gehäuse	Aluminium / Polycarbonat			
Farbe	Weißaluminium (~ RAL 9006)			
Maß A	225 - 1662 mm			



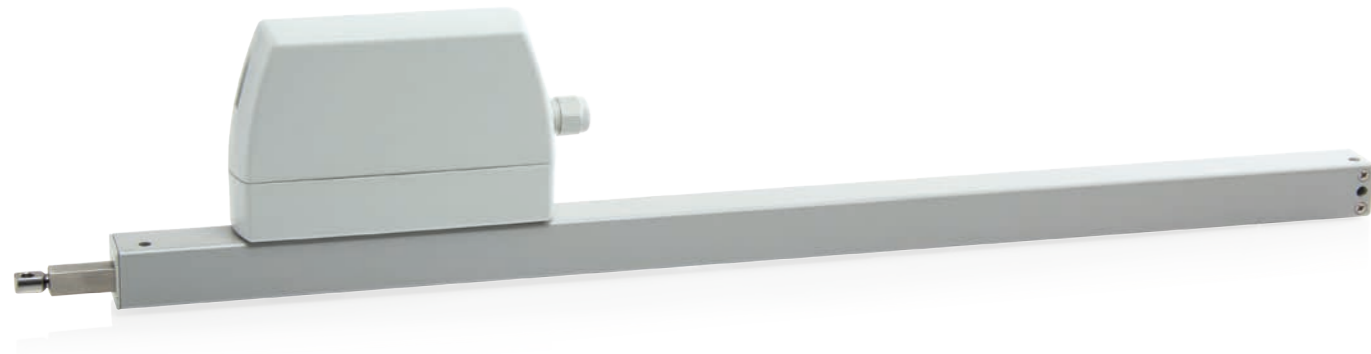
* Bei vertikaler Anwendung bitte Rücksprache mit dem D+H Vertrieb halten!
 ** Abhängig von der Befestigung, *** gemäß VdS 2580

Abmessungen

Alle Angaben in mm



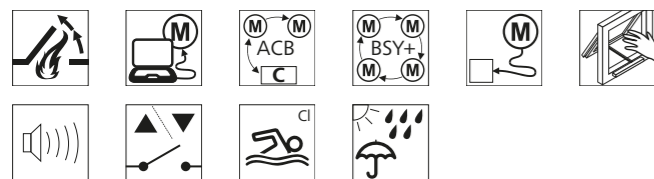
ZA-1-ACB



Leistungsmerkmale

- » Einsetzbar für Öffnungen zur Rauchableitung, D+H Euro-RWA gemäß DIN EN 12101-2 sowie für tägliche Lüftung
- » Antriebsfunktionen und verschiedene Antriebsparameter programmierbar
- » Mit mikroprozessorgesteuerter Motor- und Synchro-Elektronik BSY+
- » Laufgeschwindigkeit in ZU-Richtung auf 5 mm/s reduziert (passiver Schließkantenschutz)
- » Highspeed-Funktion (HS) zum besonders schnellen Öffnen der Fenster im Brandfall (RWA) (optional erhältlich)
- » Bei Erkennen eines Hindernisses in ZU-Richtung zeitgesteuertes Reversieren (aktiver Schließkantenschutz)
- » Bis zu 8 Antriebe in einer Synchrongruppe möglich
- » Integrierte Bus-Schnittstelle ACB (Advanced Communication Bus) mit Modbus RTU Protokoll
- » Kabeleinführung oben und unten möglich
- » Direkte Integration des Antriebes durch offene Buskommunikation per ACB (Advanced Communication Bus) z.B. in GLT
- » Antriebseinheit von links auf rechts wechselbar

Mögliche Antriebsoptionen



Erklärung der Icons finden Sie in der Legende.

Zulassungen / Zertifikate

Zulassungsdetails erfahren Sie von Ihrem D+H Partner.

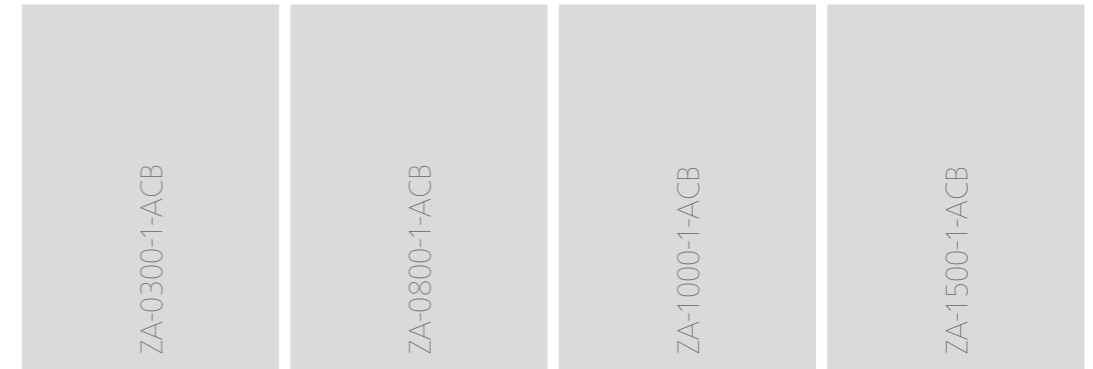


G 500001



Technische Daten

Für weitere Ausführungen kontaktieren Sie bitte Ihren D+H Partner.



Versorgung	24 V DC / ±15 %			
Eingangsnennstrom	0,5 A	1 A	1,2 A	1,4 A
Druckkraft	300 N	800 N	1000 N	1500 N
Zugkraft	300 N	800 N	1000 N	1000 N
Nennverriegelungskraft **	Max. 1400 N (1100 N ***)			
Lebensdauer	20000 Doppelhübe *			
Hub	100 - 1500 mm			
Schutzart	IP 65			
Emissions-Schalldruckpegel	LpA ≤ 51 dB(A)			
Temperaturbereich	-15 °C (-5 °C ***) ... +75 °C			
Gehäuse	Aluminium / Polycarbonat			
Farbe	Weißaluminium (~ RAL 9006)			
Maß A	225 - 1662 mm			

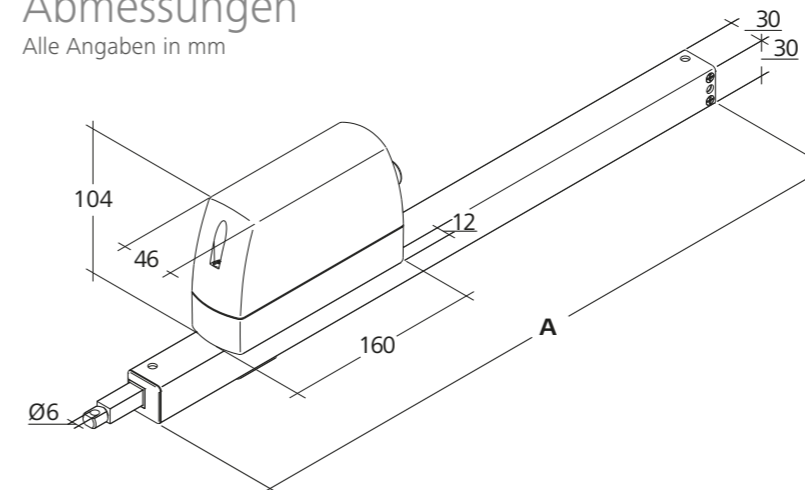


* Bei vertikaler Anwendung bitte Rücksprache mit dem D+H Vertrieb halten!

** Abhängig von der Befestigung, *** gemäß VdS 2580

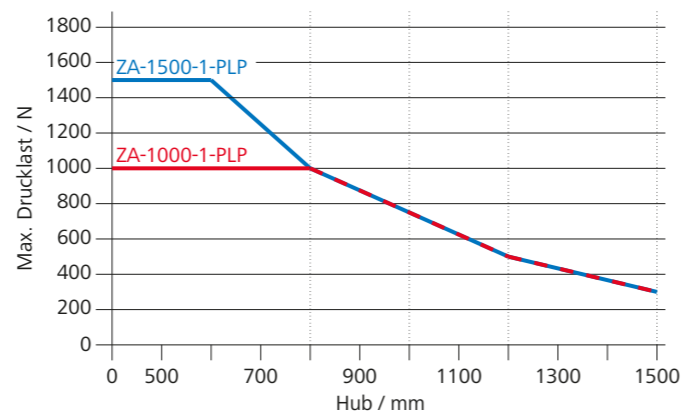
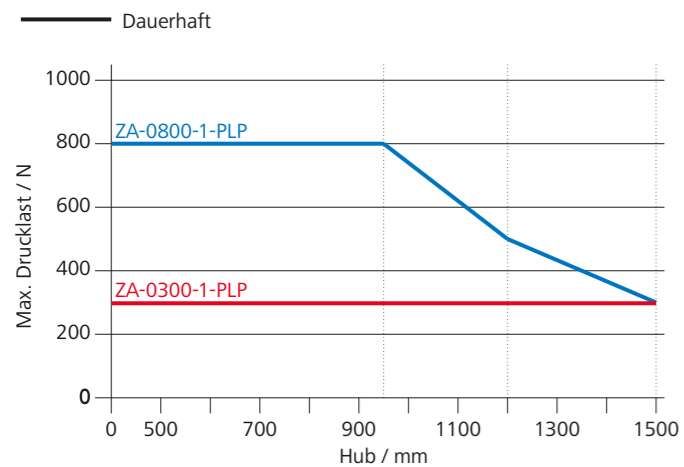
Abmessungen

Alle Angaben in mm

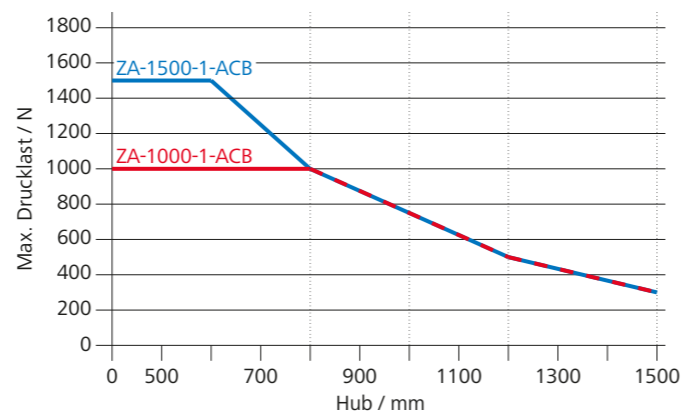
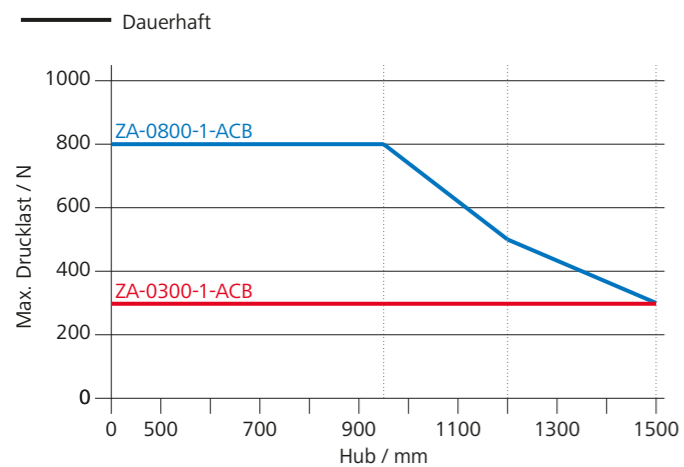


Drucklastdiagramm

ZA-1-PLP



ZA-1-ACB



Einsatzmöglichkeiten

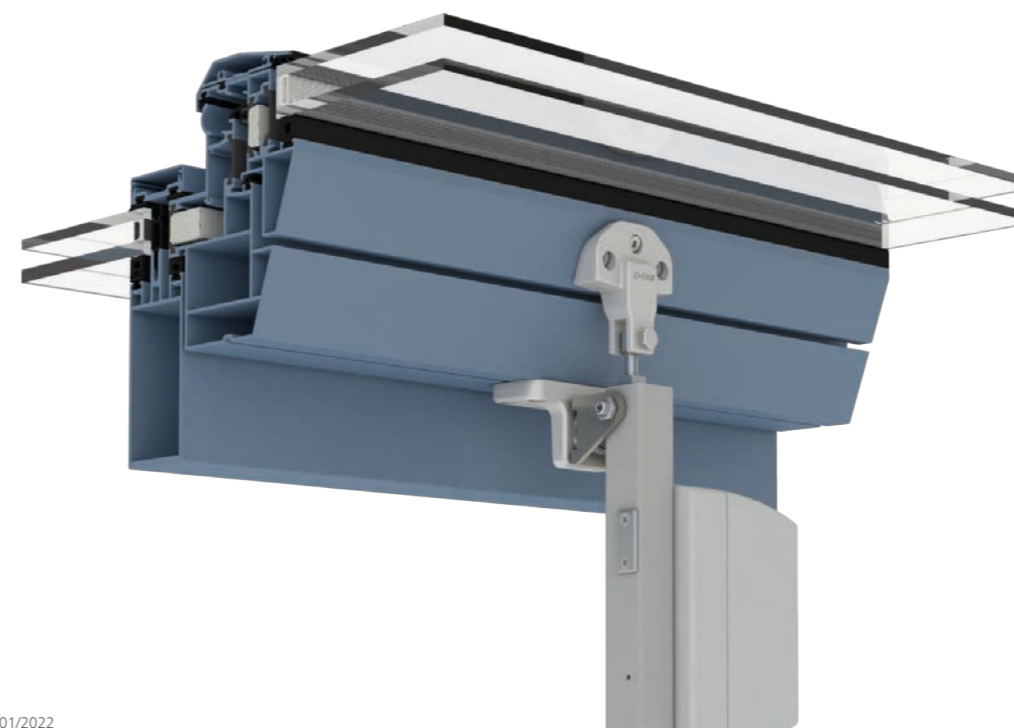
Darstellung beispielhaft



- » Aufgesetzte Montage
- » Flügelmontage
- » Rahmenmontage
- » Seitliche Montage
- » Bandgegenüberliegende Montage
- » Druckanwendung
- » Zuganwendung
- » Trapezanwendung (ACB-Antriebe)

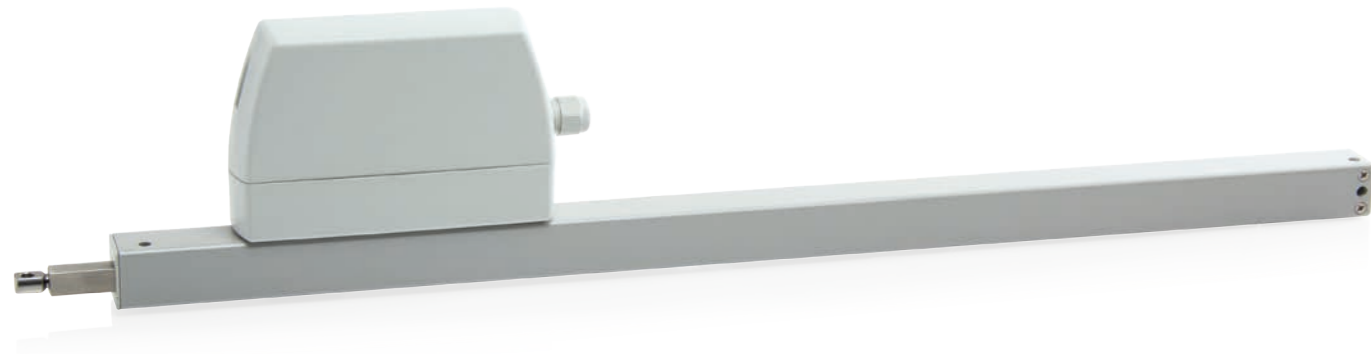
Montagebeispiel

ZA-0800-0600-1-PLP-R (seitliche Montage)



Konsolen sind nicht enthalten und müssen separat bestellt werden.

ZA 105-K



Leistungsmerkmale

- » Einsetzbar für Öffnungen zur Rauchableitung, D+H Euro-RWA gemäß DIN EN 12101-2 sowie für tägliche Lüftung
- » Antriebsinheit von links auf rechts wechselbar
- » Ansteuerung direkt über 230 V AC
- » Laufgeschwindigkeit in ZU-Richtung auf 5 mm/s reduziert (passiver Schließkantenschutz)
- » Geringe Stromaufnahme durch hohen Wirkungsgrad
- » Bei Erkennen eines Hindernisses in ZU-Richtung zeitgesteuertes Reversieren (aktiver Schließkantenschutz)
- » Kabeleinführung oben und unten möglich

Mögliche Antriebsoptionen



Erklärung der Icons finden Sie in der Legende.

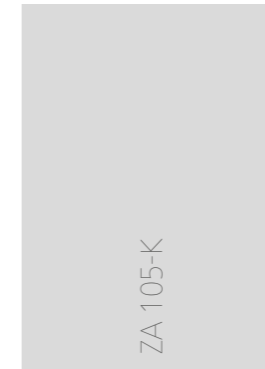
Zulassungen / Zertifikate

Zulassungsdetails erfahren Sie von Ihrem D+H Partner.



Technische Daten

Für weitere Ausführungen kontaktieren Sie bitte Ihren D+H Partner.



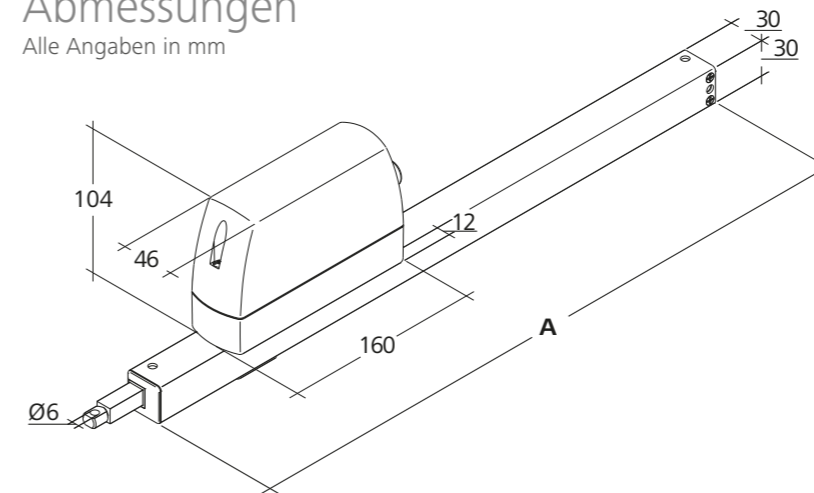
Versorgung	230 V AC / +10 % ... -15 %
Eingangsfrequenz	50 Hz
Leistung	27 W / 30 VA
Druckkraft	1000 N
Zugkraft	1000 N
Nennverriegelungskraft **	Max. 1400 N (1100 N ***)
Lebensdauer	20000 Doppelhübe *
Hub	100 - 1500 mm
Schutzart	IP 65
Emissions-Schalldruckpegel	LpA ≤ 51 dB(A)
Temperaturbereich	-15 °C (-5 °C ***) ... +75 °C
Gehäuse	Aluminium / Polycarbonat
Farbe	Weißaluminium (~RAL 9006)
Maß A	225 - 1662 mm



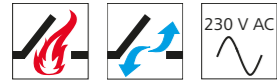
* Bei vertikaler Anwendung bitte Rücksprache mit dem D+H Vertrieb halten!
 ** Abhängig von der Befestigung, *** gemäß VdS 2580

Abmessungen

Alle Angaben in mm



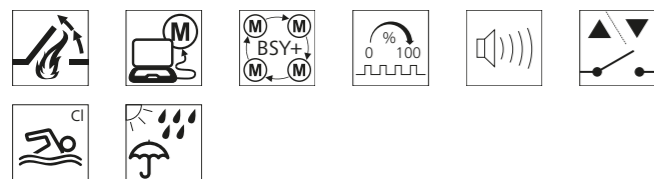
ZA-K-BSY+



Leistungsmerkmale

- » Einsetzbar für Öffnungen zur Rauchableitung, D+H Euro-RWA gemäß DIN EN 12101-2 sowie für tägliche Lüftung
- » Mit mikroprozessorgesteuerter Motor- und Synchro-Elektronik BSY+
- » Highspeed-Funktion (HS) zum besonders schnellen Öffnen der Fenster im Brandfall (RWA) (optional erhältlich)
- » Ansteuerung direkt über 230 V AC
- » Bis zu 4 Antriebe in einer Synchrongruppe möglich
- » Geringe Stromaufnahme durch hohen Wirkungsgrad
- » Kabeleinführung oben und unten möglich
- » Antriebseinheit von links auf rechts wechselbar
- » Laufgeschwindigkeit in ZU-Richtung auf 5 mm/s reduziert (passiver Schließkantenschutz)
- » Bei Erkennen eines Hindernisses in ZU-Richtung zeitgesteuertes Reversieren (aktiver Schließkantenschutz)

Mögliche Antriebsoptionen



Erklärung der Icons finden Sie in der Legende.

Zulassungen / Zertifikate

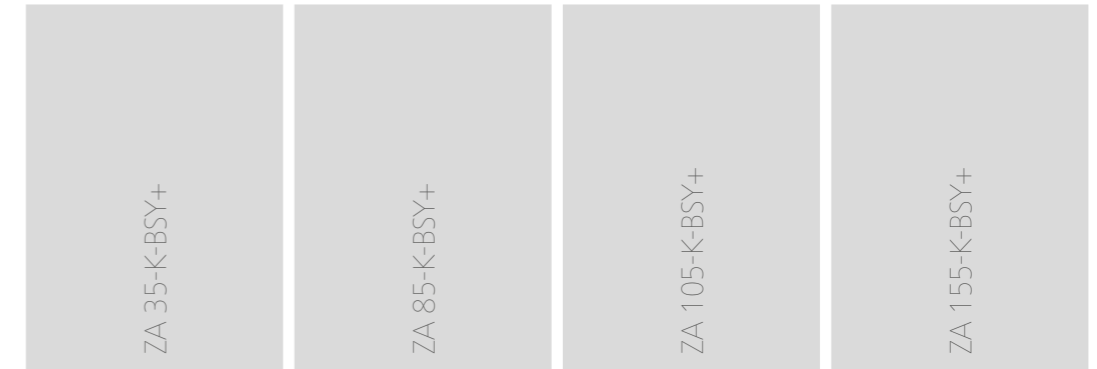
Zulassungsdetails erfahren Sie von Ihrem D+H Partner.



5014068.16001

Technische Daten

Für weitere Ausführungen kontaktieren Sie bitte Ihren D+H Partner.



Versorgung	230 V AC / +10 % ... -15 %			
Eingangsfrequenz	50 Hz			
Leistung	20 W / 30 VA	30 W / 45 VA	35 W / 55 VA	45 W / 70 VA
Druckkraft	300 N	800 N	1000 N	1500 N
Zugkraft	300 N	800 N	1000 N	1000 N
Nennverriegelungskraft **	Max. 1400 N (1100 N ***)			
Lebensdauer	20000 Doppelhübe *			
Hub	100 - 1500 mm			
Schutzart	IP 65			
Emissions-Schalldruckpegel	LpA ≤ 51 dB(A)			
Temperaturbereich	-15 °C (-5 °C ***) ... +75 °C			
Gehäuse	Aluminium / Polycarbonat			
Farbe	Weißaluminium (~ RAL 9006)			
Maß A	225 - 1662 mm			

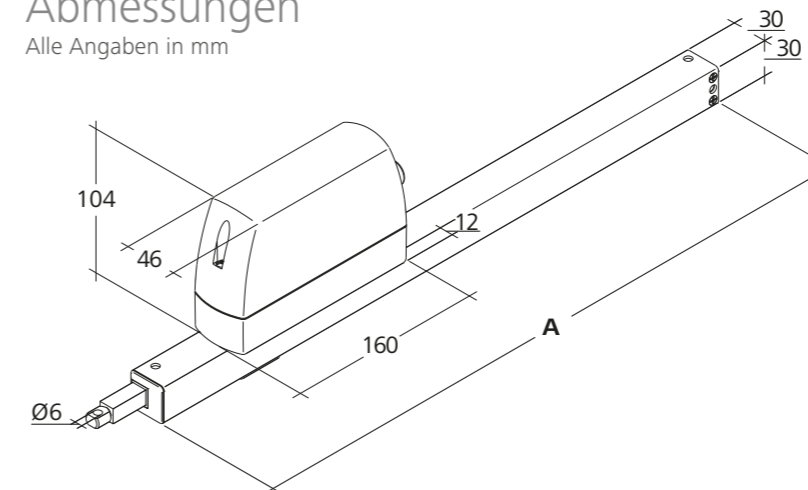


* Bei vertikaler Anwendung bitte Rücksprache mit dem D+H Vertrieb halten!

** Abhängig von der Befestigung, *** gemäß VdS 2580

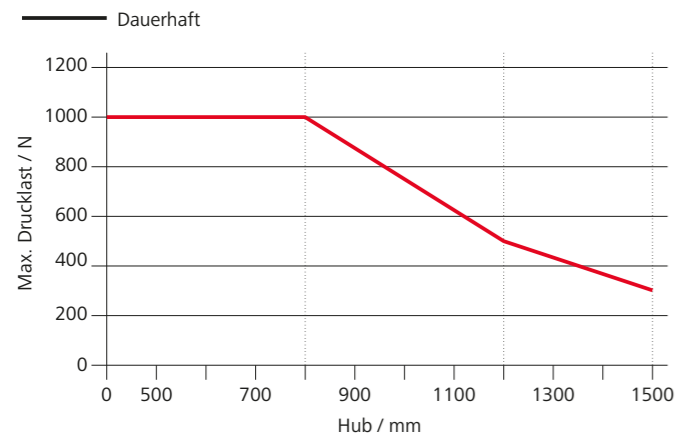
Abmessungen

Alle Angaben in mm

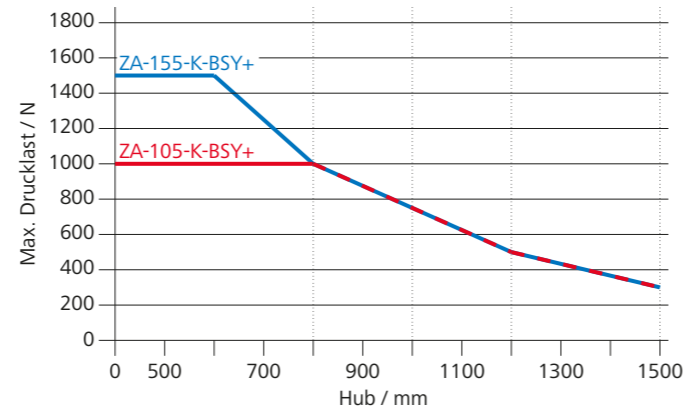
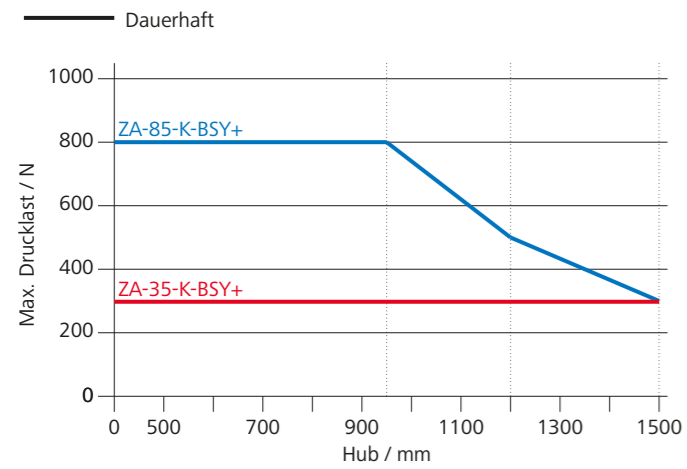


Drucklastdiagramm

ZA 105-K

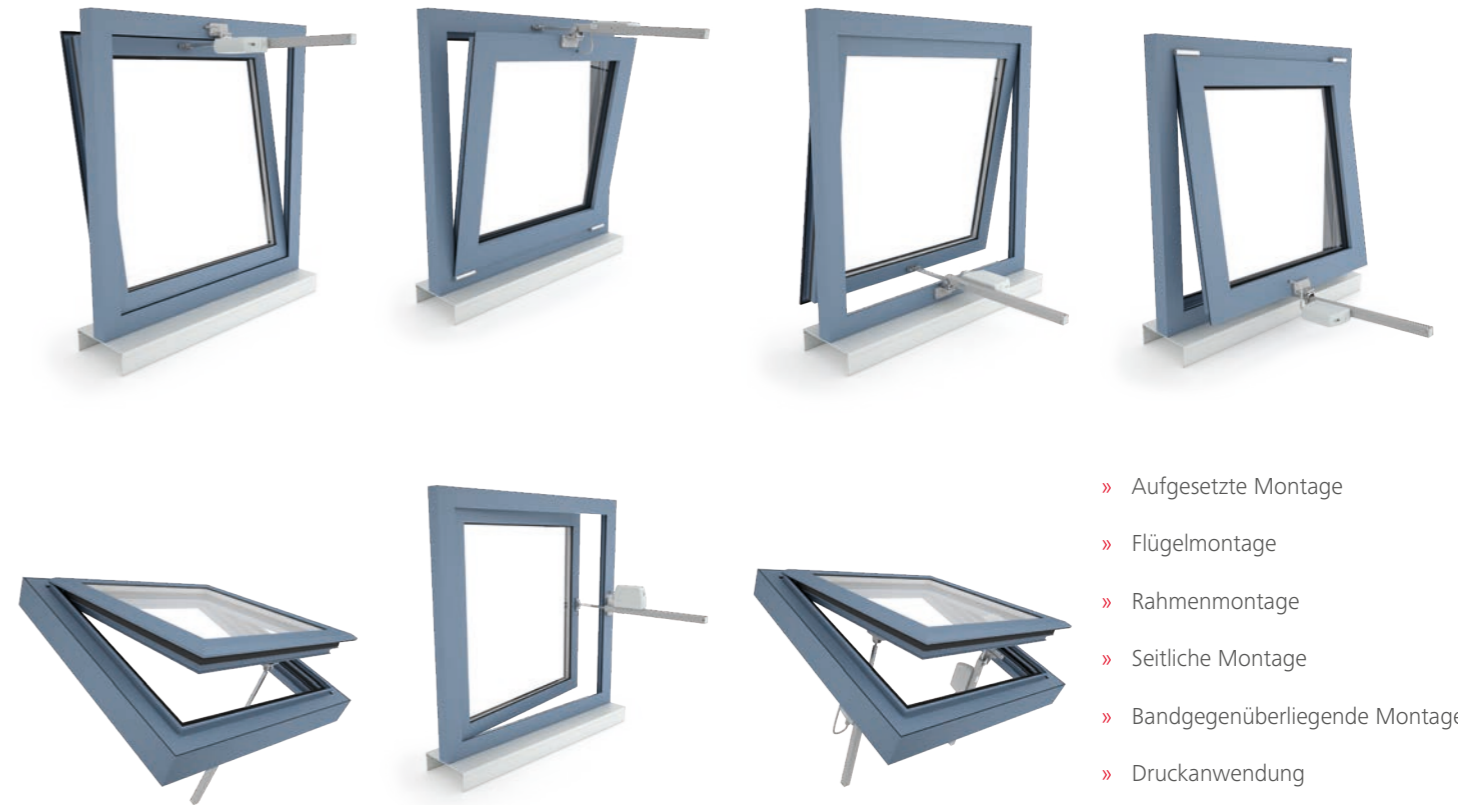


ZA-K-BSY+



Einsatzmöglichkeiten

Darstellung beispielhaft



Montagebeispiel

ZA 85/600-K-BSY+ 2x rechts (bandgegenüberliegende Montage)

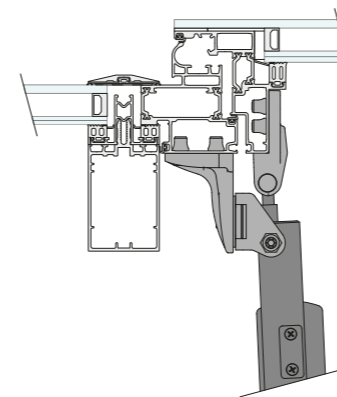


Konsolen sind nicht enthalten und müssen separat bestellt werden.

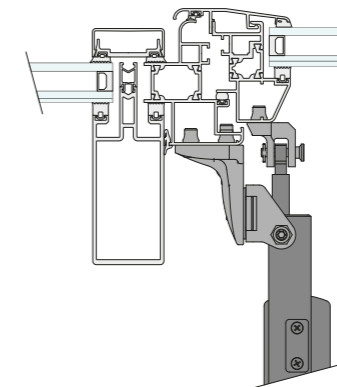
Konsolenanwendungen

Darstellung beispielhaft

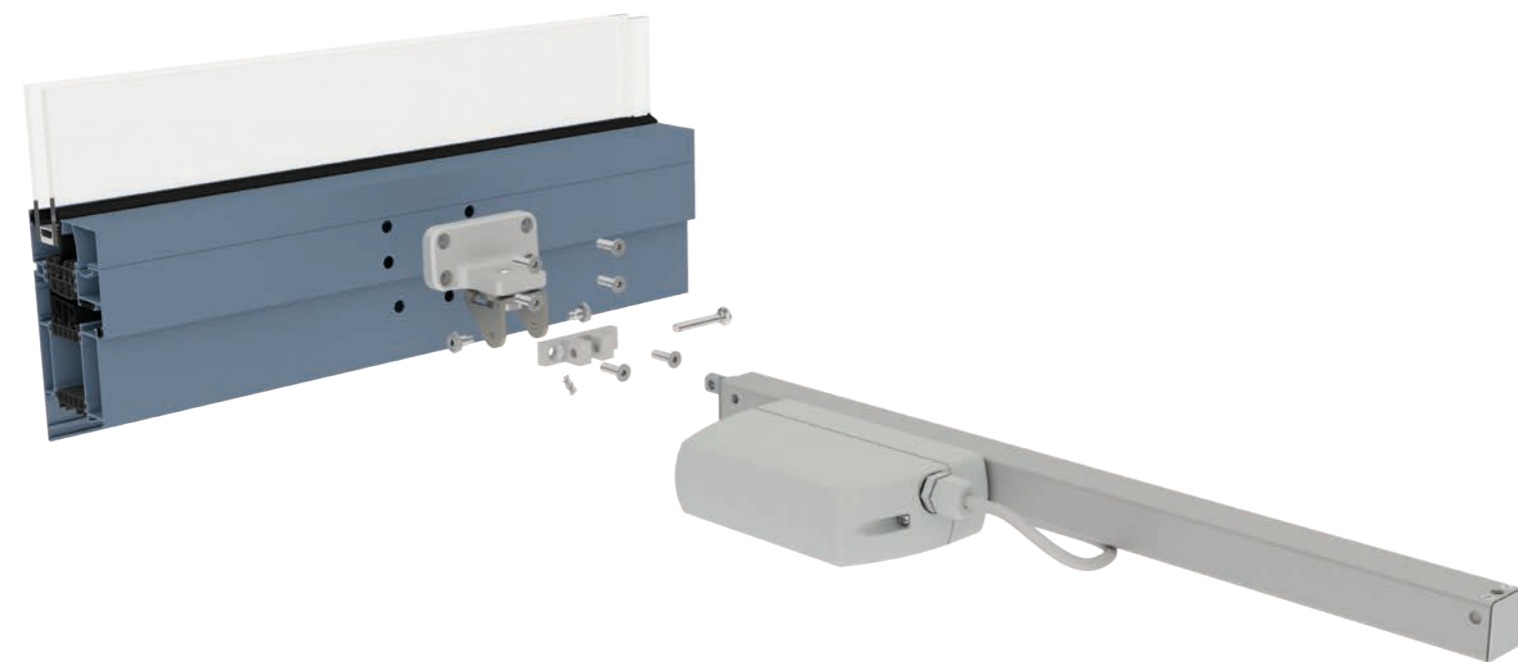
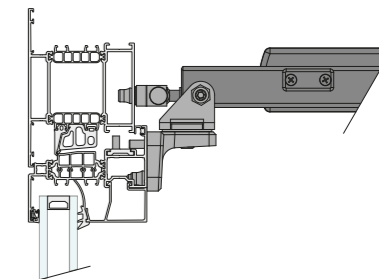
Dachfenster, auswärts öffnend,
band-gegenüberliegende Montage



Dachfenster, auswärts öffnend,
seitliche Montage

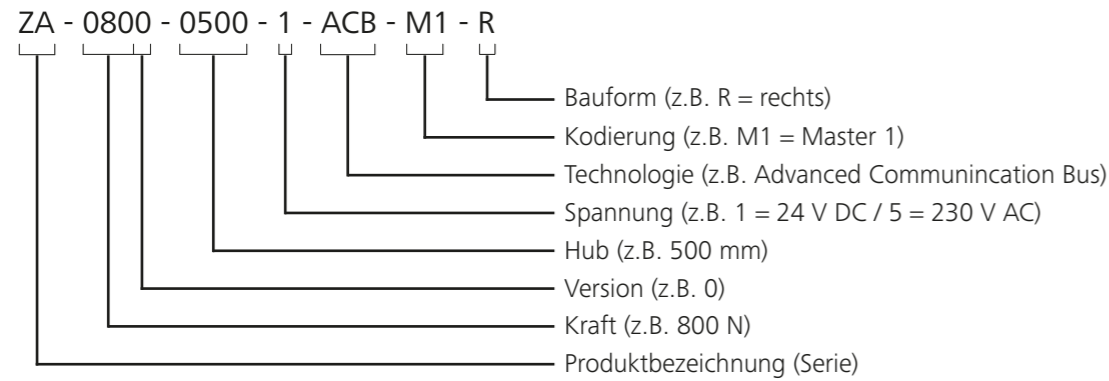


Fassadenfenster
(Kipp- und Klappfenster)



Legende

Produktbezeichnung



Hinweise / Ausführungen



Options-Icons

- HS „Highspeed“**
 Schnelllauf-Funktion des Antriebes im RWA-Fall. Im RWA-Fall müssen die Antriebe gemäß Norm DIN EN 12101-2 die definierte Öffnungsposition in maximal 60 s erreicht haben.
- Funktionsprogrammierung**
 Möglichkeit zur individuellen Einstellung von Antriebsparametern (z.B. Hub) per Software und dazugehörigen Servicetools bei Antrieben, die mit einer PLP- oder BSY- bzw. BSY+-Elektronik ausgestattet sind.
- BRV-Meldung**
 Rückmeldung des Antriebes über eine Steuerleitung, wenn der Antrieb vollständig aus- oder eingefahren ist. In Verbindung mit den Modulen AT 41 und ERM 44 wird diese Meldung an die Gebäudeleitzentrale, die Module selbst oder auch an den Verriegelungsantrieb gegeben. Die BRV-Meldung ist nicht potentialfrei.
- ACB (Advanced Communication Bus)**
 Ermöglicht die direkte Buskommunikation zwischen Steuerung und Antrieb für z.B. positionsgenaue Ansteuerungen oder Antriebsrückmeldungen. Die Kommunikation basiert auf einem offenen Modbus-Protokoll und erlaubt die Kombination mit ACB-fähiger Zentrale oder die direkte Anbindung an übergeordnete Steuerungen wie Gebäudeleittechnik.
- BSY+ (Synchronisierung von Antrieben)**
 BSY+ ermöglicht eine Kommunikation und Synchronisation zwischen verschiedenen Komponenten am Fenster, z. B. zwischen den Kettenantrieben während des Synchronlaufes oder zwischen Fenster- und Verriegelungsantrieben (z. B. FRA 11 BSY+ oder VLD-BSY+).
- SGI-Meldung (Positionsmeldung)**
 In Verbindung mit dem D+H Servoeinschub SE 622 oder dem BSY-Gateway BSY-GW-024-010-U können die Antriebe positionsgenau angesteuert werden.
- SKS (Schließkantenschutz)**
 Antriebsoption, die einen direkten Anschluss einer Klemmschutzleiste oder eines Präsenzmelders am Antrieb ermöglicht (Abschlusswiderstand 5,6 kΩ).
- Akustisches Signal (entsprechend Schutzklasse)**
 AS2 entsprechend „Schutzklasse 2“ gemäß ZVEI-Risikobewertung durch akustisches Warnsignal in Laufrichtung ZU. AS3 entsprechend „Schutzklasse 3“ gemäß ZVEI-Risikobewertung zusätzlich zu AS2 stoppt der Antrieb für 11 s bei einem Resthub von 28 mm.
- Endlagenmeldung (AUF / ZU)**
 Rückmeldung des Antriebes über einen integrierten potentialfreien Schaltkontakt. Diese erfolgt, wenn die Kette/Zahnstange vollständig aus- bzw. eingefahren ist.
- WS (Einsatz im Schwimmbad)**
 Option für Zahnstangenantriebe, so dass diese für den Einsatz im Schwimmbad geeignet sind. Der Antrieb ist ausgestattet mit A4-Zahnstange, A4-Augenschraube und Getriebe mit gehärtetem Edelstahl-Ritzel.
- W (Einsatz im Außenbereich)**
 Option für Zahnstangenantriebe, so dass diese für den Außeneinsatz geeignet sind. Der Antrieb ist ausgestattet mit Druckausgleichsöffnung (einbauabhängig), Kondensatschutzlackierung der Elektronik und Getriebe mit gehärtetem Edelstahl-Ritzel.

Übersicht Normen

DIN EN

DIN EN 60335-2-103

Anforderungen und Prüfmethoden für Antriebe für Fenster

DIN EN 12101-2

Anforderungen und Prüfmethoden für natürliche Rauch- und Wärmeabzugsgeräte (NRWG)

VdS

VdS Richtlinie VdS 2580

Anforderungen und Prüfmethoden für elektromechanische Antriebe, für natürlich wirkende Rauchabzugsanlagen (NRA)

UL

UL 325

Diese Prüfnorm definiert u.a. die Anforderungen und Prüfmethoden für elektromechanische Antriebe, die für Lüftungszwecke eingesetzt werden sollen. Das Ergebnis dieser Prüfung ist das UR Zeichen.

Prüfstellen / Prüfzeichen

Dekra

Zulassungen zur elektrischen Sicherheit der Produkte (Antriebe und Zentralen) – gerade im Bereich der Niederspannungs-Richtlinie Zulassungen für Antriebe nach der DIN EN 60335-2-103

VdS Schadenverhütung

Als Prüflabor für Brandschutztechnik in Europa etabliert.

Überprüfung von RWA-Zentralen gemäß der folgend aufgeführten Normen bzw. VdS Richtlinien.

Als notifizierte Stelle vom DIBt benannt, Prüfungen nach der Europäischen Normen DIN EN 12101-2 für Natürliche Rauch- und Wärmeabzugsgeräte und anschließende Zertifizierung.

Prüfung elektromechanische Antriebe nach VdS Richtlinie VdS 2580.

EN 12101-2

Antrieb geprüft in Verbindung mit NRWGs nach EN 12101-2.

Underwriters Laboratory UL

Underwriters Laboratories (kurz UL) ist eine unabhängige Organisation, die Produkte hinsichtlich ihrer Sicherheit untersucht und zertifiziert. UL prüft Produkte, Komponenten, Materialien und Systeme, ob sie spezifischen Ansprüchen für den US-amerikanischen und Kanadischen Markt genügen.

CNBOP

Das CNBOP ist ein polnisches Prüfinstitut, bei dem spezifische Funktionsprüfungen mit einzelnen Komponenten oder Systemen für RWA-Anlagen nach polnischen Normen und Gesetzen durchgeführt und basierend darauf Zertifikate ausgegeben werden.

CCCF

Das CCCF ist ein chinesisches Prüfinstitut, bei dem landesspezifische Zertifikate auf Basis durchgeführter Prüfungen bei akkreditierten chinesischen Prüfinstituten für Komponenten oder Systeme für RWA-Anlagen nach chinesischen Normen und Gesetzen ausgestellt werden.





D+H Mechatronic AG
Georg-Sasse-Straße 28-32
22949 Ammersbek
Deutschland

Telefon: +49 40 60565 0
Telefax: +49 40 60565 222
E-Mail: info@dh-partner.com



Ihr D+H Service- und Vertriebspartner:

WWW.DH-PARTNER.COM