

RZN 4503-T



Caractéristiques

- » Centrale de désenfumage compacte spécialement adaptée aux cages d'escalier
- » Reconnu par le VdS selon EN 12101-10, certifié conformément à l'ISO 21927-9 et celle-ci répond également aux exigences de la DIN 18232-9
- » Courant d'entraînement total maximal : 3 A
- » Tension de sortie stabilisée
- » Bouton de désenfumage et de ventilation intégré
- » Fonctions de sécurité de désenfumage commutables : défaut = alarme, tentatives de réouverture désenfumage en cas d'échec et réinitialisation à distance des détecteurs de fumée
- » Fonctions confort intégrées pour la ventilation journalière
- » 2 contacts de signalisation sans potentiel librement programmables
- » Raccordement possible d'un détecteur de pluie ou d'un capteur de vent / pluie sans module additionnel
- » Raccordement de 8 Organe de Sécurité à Manipuler Type RT 45 (et de 14 détecteurs de feu) maximum par ligne (Seuls les détecteurs agréés D+H peuvent être utilisés)
- » Montage facilité par la séparation de la plaque de montage et de la partie supérieure du boîtier

Accessoires

Batterie



Organe de Sécurité à Manipuler Type RT 45



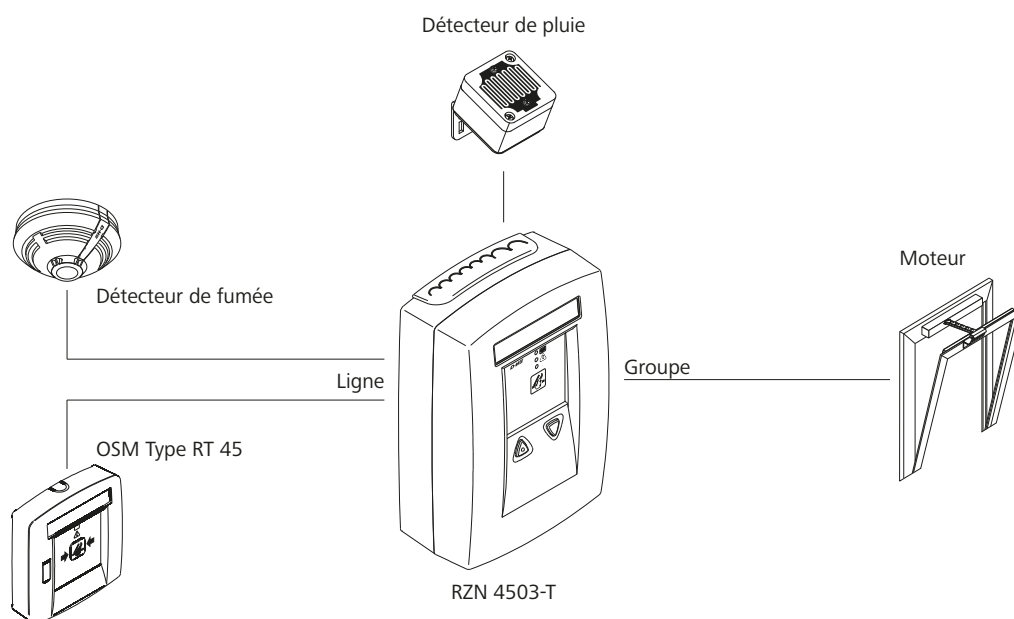
Système de capteurs



Marteau brise-vitre



Exemple d'utilisation



Données techniques

	RZN 4503-T
Alimentation	230 V AC / 50 Hz / 100 VA
Puissance en veille	< 5 W
Sortie	24 V DC / 3 A
Ondulation résiduelle	< 0,5 Vss
Surveillance du mode de service	Service continu
Mode de service Alarme / Ventilation	Mode intermittent, 30 % (E.D) facteur de marche
Type de protection	IP 30
Plage de températures	-5 °C ... +40 °C
Ligne / Groupe	1 / 1
Boîtier	Aluminium
Type de batterie	Typ 8 (1x)

Admissions / Certifications

Pour obtenir des informations sur les certifications, adressez-vous à votre concessionnaire D+H.



G 509006



0786-CPD-50435

Cet article est également disponible avec les certifications suivantes, sous d'autres références. Les données techniques peuvent varier.

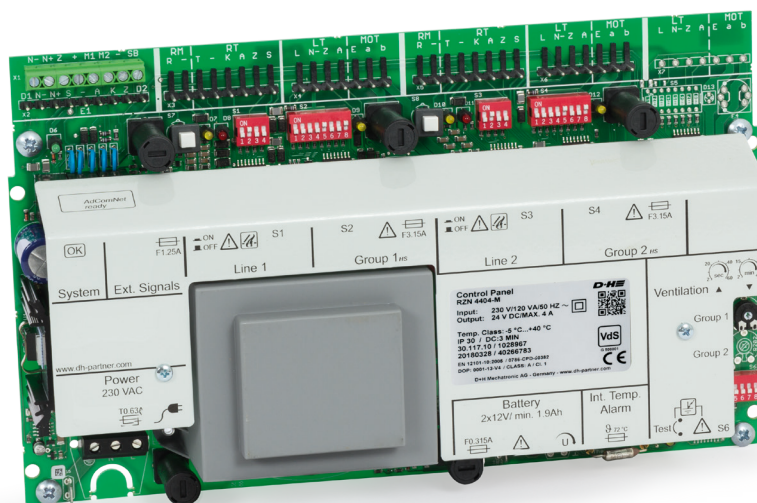


CNBOP-PIB

Version

Type	Réf.	Couleur	L x H x P	Poids	Remarque
RZN 4503-T	30.107.30	Orange (~ RAL 2011)	156 x 235 x 82 mm	1,90 kg	
RZN 4503-T/G	30.107.40	Gris (~ RAL 7035)	156 x 235 x 82 mm	1,90 kg	
RZN 4503-T/Y	30.107.60	Jaune (~ RAL 1004)	156 x 235 x 82 mm	1,90 kg	
EH 401	30.110.25			0,09 kg	Marteau brise-vitre

RZN 4404-M



Caractéristiques

- » Centrale de désenfumage compacte - AdComNet ready
- » Reconnu par le VdS selon EN 12101-10, certifié conformément à l'ISO 21927-9 et celle-ci répond également aux exigences de la DIN 18232-9
- » Courant d'entraînement total maximal : 4 A
- » Tension de sortie stabilisée
- » Fonctions de sécurité de désenfumage commutables : défaut = alarme, tentatives de réouverture désenfumage en cas d'échec et réinitialisation à distance des détecteurs de fumée
- » Combinaison possible d'une fonction de désenfumage / d'alarme à domicile
- » Fonctions confort intégrées pour la ventilation journalière
- » 1 emplacement pour module additionnel
- » Raccordement possible d'un détecteur de pluie ou d'un capteur de vent / pluie sans module additionnel
- » Raccordement de 8 Organe de Sécurité à Manipuler Type RT 45 (et de 14 détecteurs de feu) maximum par ligne (Seuls les détecteurs agréés D+H peuvent être utilisés)
- » Alimentation d'urgence par batterie pour 72 h min.

Accessoires

Batteries



Boîtier en tôle d'acier



Boîtier en plastique



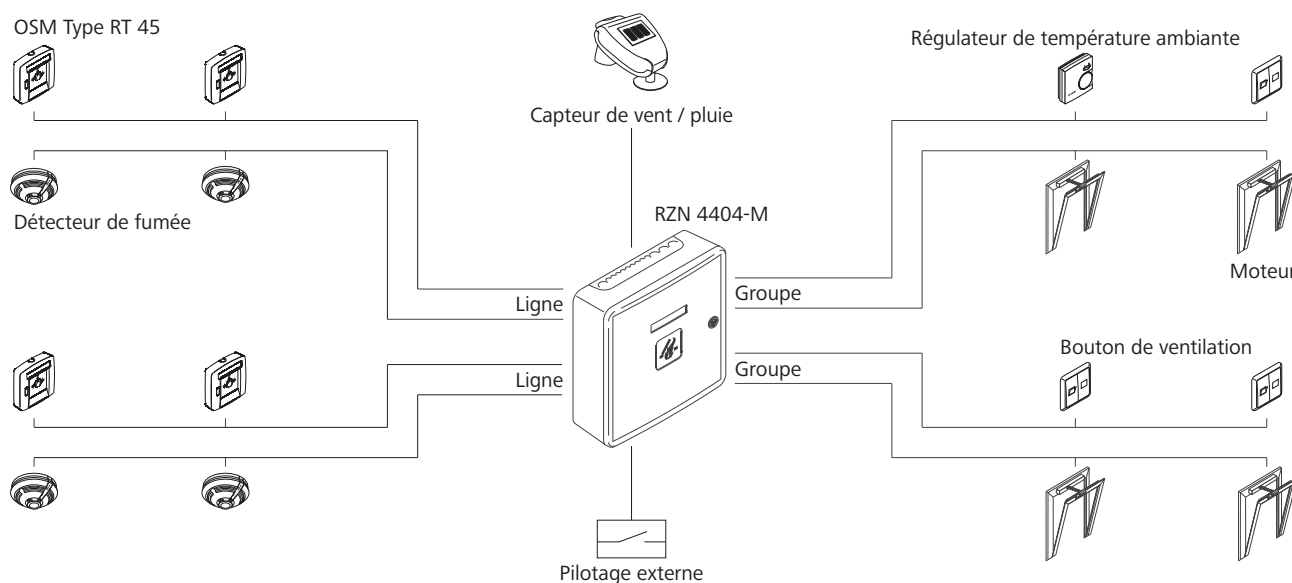
Organe de Sécurité à Manipuler Type RT 45



Système de capteurs



Exemple d'utilisation



Données techniques

	RZN 4404-M
Alimentation	230 V AC / 50 Hz / 120 VA
Puissance en veille	6,8 W
Sortie	24 V DC / 4 A
Ondulation résiduelle	< 2 Vss
Surveillance du mode de service	Service continu
Mode de service Alarme / Ventilation	Mode intermittent, 30 % (E.D) facteur de marche
Plage de températures	-5 °C ... +40 °C
Ligne / Groupe	2 / 2
Type de batterie	Typ 2 (2x)

Les batteries doivent être commandées séparément.

Admissions / Certifications

Pour obtenir des informations sur les certifications, adressez-vous à votre concessionnaire D+H.



G 506001



0786-CPR-50382

Cet article est également disponible avec les certifications suivantes, sous d'autres références. Les données techniques peuvent varier.



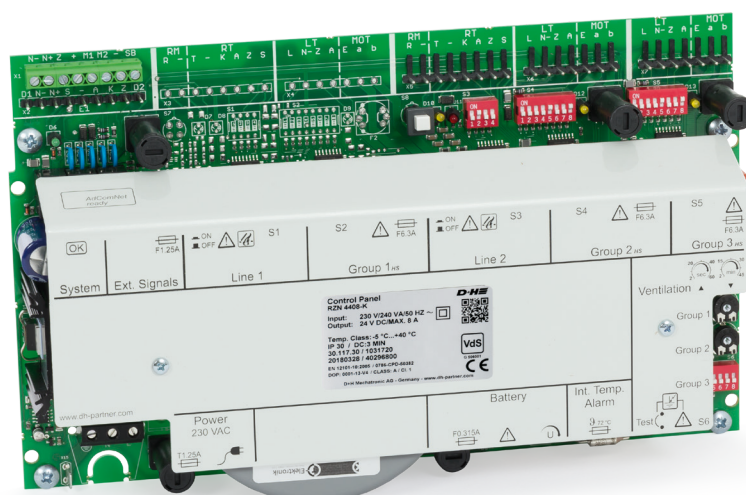
CNBOP-PIB



Version

Type	Réf.	Type de protection	L x H x P	Poids	Remarque
ZP-RZN 4404-M	30.117.10			2,70 kg	Avec dispositifs d'alarme = Akku Typ 8 (2x)
RZN 44xx-K/M	30.104.70				Équipements variables possibles
GEH-S-RWA	30.105.30	IP 54	400 x 300 x 120 mm	7,25 kg	Boîtier en tôle d'acier
GEH-KST	63.600.81	IP 30	310 x 310 x 100 mm	1,40 kg	Boîtier en plastique

RZN 4408-K



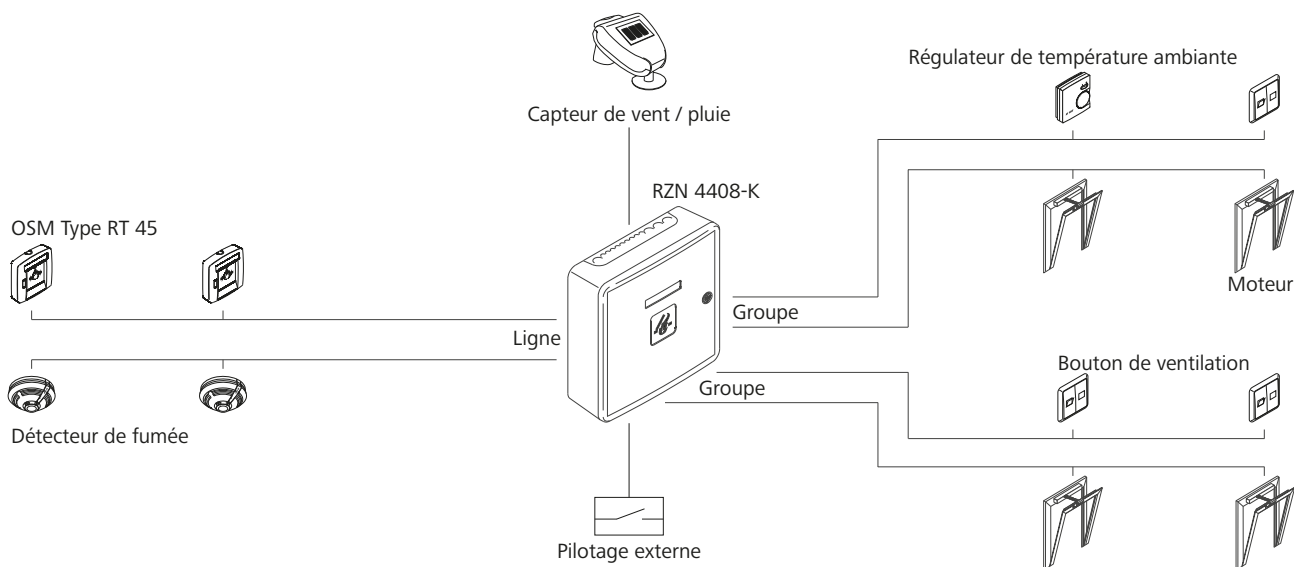
Caractéristiques

- » Centrale de désenfumage compacte - AdComNet ready
- » Reconnu par le VdS selon EN 12101-10 , certifié conformément à l' ISO 21927-9 et celle-ci répond également aux exigences de la DIN 18232-9
- » Courant d'entraînement total maximal : 8 A
- » Tension de sortie stabilisée
- » Fonctions de sécurité de désenfumage commutables : défaut = alarme, tentatives de réouverture désenfumage en cas d'échec et réinitialisation à distance des détecteurs de fumée
- » Combinaison possible d'une fonction de désenfumage / d'alarme à domicile
- » Fonctions confort intégrées pour la ventilation journalière
- » 1 emplacement pour module additionnel
- » Raccordement possible d'un détecteur de pluie ou d'un capteur de vent / pluie sans module additionnel
- » Raccordement de 8 Organe de Sécurité à Manipuler Type RT 45 (et de 14 détecteurs de feu) maximum par ligne (Seuls les détecteurs agréés D+H peuvent être utilisés)
- » Alimentation d'urgence par batterie pour 72 h min.

Accessoires

Batteries	Boîtier en tôle d'acier	Boîtier en plastique	Organe de Sécurité à Manipuler Type RT 45	Système de capteurs

Exemple d'utilisation



Données techniques

	RZN 4408-K
Alimentation	230 V AC / 50 Hz / 240 VA
Puissance en veille	4,5 W
Sortie	24 V DC / 8 A
Ondulation résiduelle	< 2 Vss
Surveillance du mode de service	Service continu
Mode de service Alarme / Ventilation	Mode intermittent, 30 % (E.D) facteur de marche
Plage de températures	-5 °C ... +40 °C
Ligne / Groupe	1 / 2
Type de batterie	Typ 8 (2x)

Les batteries doivent être commandées séparément.

Admissions / Certifications

Pour obtenir des informations sur les certifications, adressez-vous à votre concessionnaire D+H.



G 506001



0786-CPR-50382

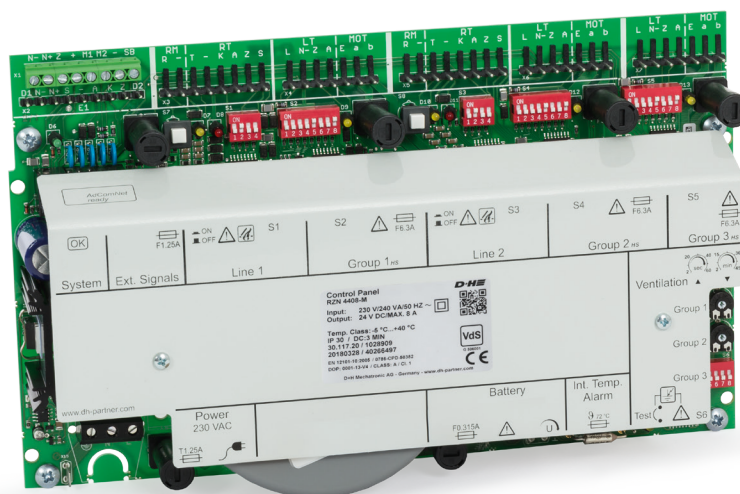
Cet article est également disponible avec les certifications suivantes, sous d'autres références. Les données techniques peuvent varier.



Version

Type	Réf.	Type de protection	L x H x P	Poids	Remarque
ZP-RZN 4408-K	30.117.30			2,90 kg	Avec dispositifs d'alarme = Akku Typ 3 (2x)
RZN 44xx-K/M	30.104.70				Équipements variables possibles
GEH-S-RWA	30.105.30	IP 54	400 x 300 x 120 mm	7,25 kg	Boîtier en tôle d'acier
GEH-KST	63.600.81	IP 30	310 x 310 x 100 mm	1,40 kg	Boîtier en plastique

RZN 4408-M



Caractéristiques

- » Centrale de désenfumage compacte - AdComNet ready
- » Reconnu par le VdS selon EN 12101-10 , certifié conformément à l' ISO 21927-9 et celle-ci répond également aux exigences de la DIN 18232-9
- » Courant d'entraînement total maximal : 8 A
- » Tension de sortie stabilisée
- » Fonctions de sécurité de désenfumage commutables : défaut = alarme, tentatives de réouverture désenfumage en cas d'échec et réinitialisation à distance des détecteurs de fumée
- » Combinaison possible d'une fonction de désenfumage / d'alarme à domicile
- » Fonctions confort intégrées pour la ventilation journalière
- » 1 emplacement pour module additionnel
- » Raccordement possible d'un détecteur de pluie ou d'un capteur de vent / pluie sans module additionnel
- » Raccordement de 8 Organe de Sécurité à Manipuler Type RT 45 (et de 14 détecteurs de feu) maximum par ligne (Seuls les détecteurs agréés D+H peuvent être utilisés)
- » Alimentation d'urgence par batterie pour 72 h min.

Accessoires

Batteries



Boîtier en tôle d'acier



Boîtier en plastique



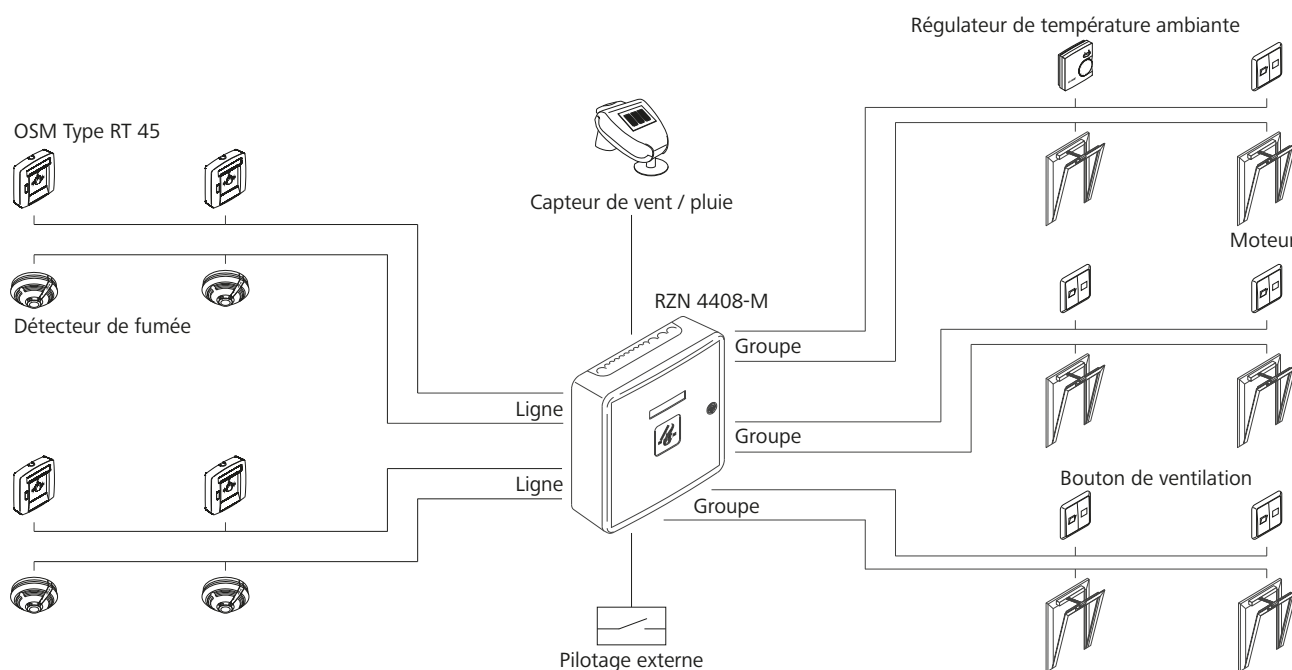
Organe de Sécurité à Manipuler Type RT 45



Système de capteurs



Exemple d'utilisation



Données techniques

RZN 4408-M	
Alimentation	230 V AC / 50 Hz / 240 VA
Puissance en veille	5 W
Sortie	24 V DC / 8 A
Ondulation résiduelle	< 2 Vss
Surveillance du mode de service	Service continu
Mode de service Alarme / Ventilation	Mode intermittent, 30 % (E.D) facteur de marche
Plage de températures	-5 °C ... +40 °C
Ligne / Groupe	2 / 3
Type de batterie	Typ 8 (2x)

Les batteries doivent être commandées séparément.

Admissions / Certifications

Pour obtenir des informations sur les certifications, adressez-vous à votre concessionnaire D+H.



G 506001



0786-CPR-50382

Cet article est également disponible avec les certifications suivantes, sous d'autres références. Les données techniques peuvent varier.



Version

Type	Réf.	Type de protection	L x H x P	Poids	Remarque
ZP-RZN 4408-M	30.117.20			2,90 kg	Avec dispositifs d'alarme = Akku Typ 3 (2x)
RZN 44xx-K/M	30.104.70				Équipements variables possibles
GEH-S-RWA	30.105.30	IP 54	400 x 300 x 120 mm	7,25 kg	Boîtier en tôle d'acier
GEH-KST	63.600.81	IP 30	310 x 310 x 100 mm	1,40 kg	Boîtier en plastique

RZN 4416-M



Caractéristiques

- » Centrale de désenfumage compacte - AdComNet ready
- » Reconnu par le VdS selon EN 12101-10 , certifié conformément à l' ISO 21927-9 et celle-ci répond également aux exigences de la DIN 18232-9
- » Courant d'entraînement total maximal : 16 A
- » Tension de sortie stabilisée
- » Fonctions de sécurité de désenfumage commutables : défaut = alarme, tentatives de réouverture désenfumage en cas d'échec et réinitialisation à distance des détecteurs de fumée
- » Combinaison possible d'une fonction de désenfumage / d'alarme à domicile
- » Fonctions confort intégrées pour la ventilation journalière
- » 1 emplacement pour module additionnel
- » Raccordement possible d'un détecteur de pluie ou d'un capteur de vent / pluie sans module additionnel
- » Raccordement de 8 Organe de Sécurité à Manipuler Type RT 45 (et de 14 détecteurs de feu) maximum par ligne (Seuls les détecteurs agréés D+H peuvent être utilisés)
- » Système de désenfumage double : alternative économique aux installations individuelles, par ex. pour 2 cages d'escalier
- » Alimentation d'urgence par batterie pour 72 h min.

Accessoires

Batteries



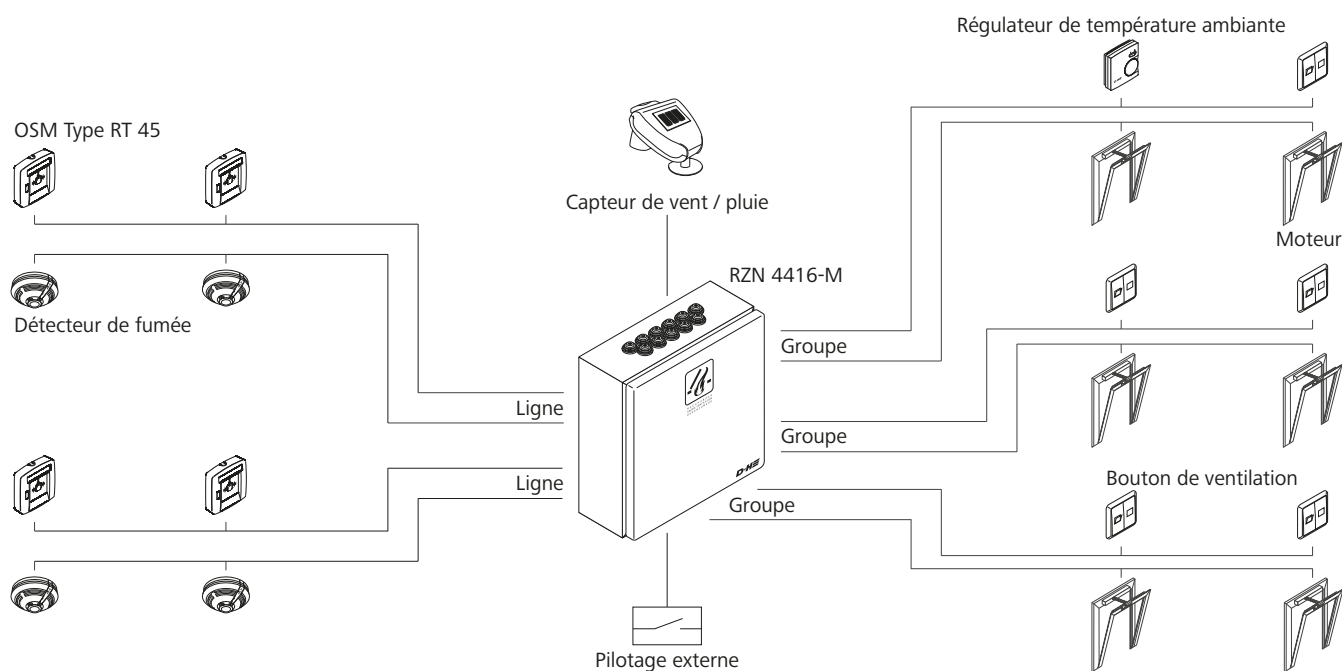
Organe de Sécurité à Manipuler Type RT 45



Système de capteurs



Exemple d'utilisation



Données techniques

	RZN 4416-M
Alimentation	230 V AC / 50 Hz / 500 VA
Puissance en veille	13,6 W
Sortie	24 V DC / 16 A
Ondulation résiduelle	< 2 Vss
Surveillance du mode de service	Service continu
Mode de service Alarme / Ventilation	Mode intermittent, 30 % (E.D) facteur de marche
Plage de températures	-5 °C ... +40 °C
Ligne / Groupe	2 / 3
Boîtier	Tôle d'acier
Couleur	Gris clair (~ RAL 7035)
Type de batterie	Typ 3 (2x)

Les batteries doivent être commandées séparément.

Version

Type	Réf.	Type de protection	L x H x P	Poids	Remarque
RZN 4416-M	30.109.02	IP 54	500 x 500 x 210 mm	25,00 kg	Avec dispositifs d'alarme = Akku Typ 4 (2x)
RZN 44xx-K/M	30.104.70				Équipements variables possibles

Admissions / Certifications

Pour obtenir des informations sur les certifications, adressez-vous à votre concessionnaire D+H.



G 506001



0786-CPR-50382

Cet article est également disponible avec les certifications suivantes, sous d'autres références. Les données techniques peuvent varier.

