

# CDM-1000-0600-1-PLP



Le puissant et compact moteur à chaîne CDM-1-PLP, fonctionnant à 24V, offre une force de fermeture exceptionnelle de 1 000 N, parfaitement adaptée aux fenêtres de toit et de façade lourdes.

## Caractéristiques

- + Utilisable pour les ouvertures d'évacuation des fumées, le système Euro-Désenfumage D+H selon la norme EN 12101-2, ainsi que pour la ventilation journalière
- + Avec système électronique du moteur commandé par microprocesseur
- + Fonction de marche rapide (HS) pour une ouverture particulièrement rapide des fenêtres en cas d'incendie (désenfumage)
- + Faible bruit de fonctionnement grâce à un découplage acoustique innovant des composants du moteur
- + Stabilisation spéciale de la chaîne et sortie de chaîne centrale
- + Conception compacte grâce au triple enroulement de la chaîne
- + Utilisation d'un moteur sans balais très efficace et sans usure
- + Relâchement de la contrainte sur joints après la fermeture
- + Fonctions du moteur et divers paramètres du moteur programmables
- + Inversion à commande temporisée en cas de détection d'un obstacle en sens FERMÉ (protection d'arête de fermeture active)

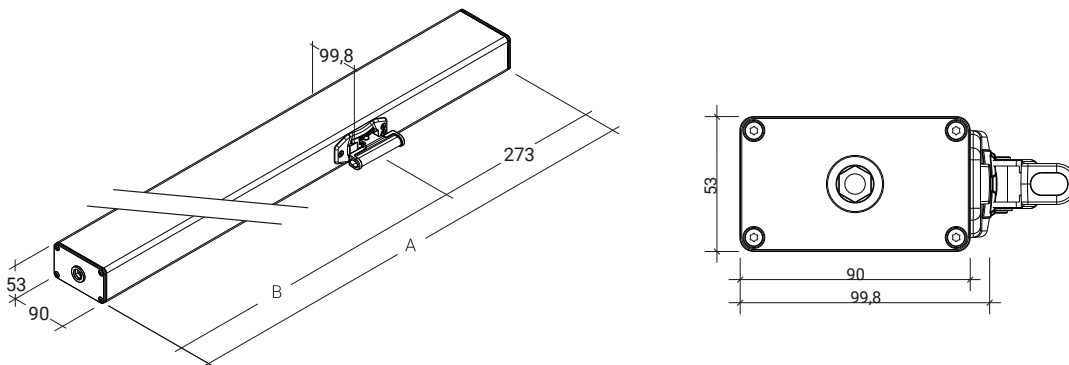
# Données techniques

CDM-1000-0600-1-PLP

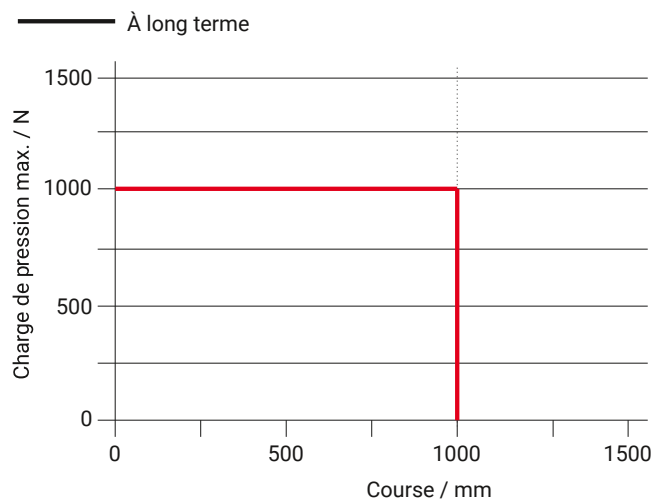
Alimentation	24 V DC / $\pm 15\%$ / 2 A
Durée de mise en marche	30 % (MARCHE: 3 min. / ARRÊT: 7 min.)
Force poussée	1 000 N
Force de traction	1 000 N
Force de verrouillage nominale	3 500 N
Durée de vie	> 20 000 doubles courses
Course	600 mm
Vitesse de marche OUVERT	7 mm/s
Vitesse de marche OUVERT - désenfumage	11,5 mm/s
Vitesse de marche FERMÉ	5 mm/s
Type de protection	IP 42
Niveau de pression acoustique de émission	LpA $\leq$ 45 dB(A)
Plage de températures	-15 °C ... +75 °C
Stabilité de température	B300 (30 min / 300 °C)
Boîtier	Aluminium
Surface	Thermolaquée
Couleur	Aluminium blanc (~ RAL 9006)
Raccordement	Câble en silicone (doit être commandé séparément)
Cote A	608 mm
Cote B	335 mm
L x H x P	608 x 53 x 90 mm
Poids	0 kg
Réf.	26.201.06

## Dimensions

Toutes les données en mm

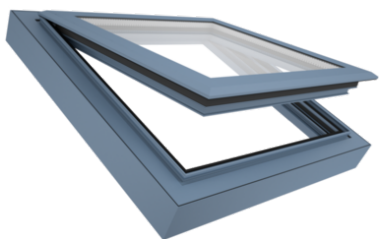


# Diagramme de charge de pression



## Applications

- + Montage apparent
- + Montage du cadre
- + Application de force
- + Application de traction



# CDM-1000-1000-1-PLP



Le puissant et compact moteur à chaîne CDM-1-PLP, fonctionnant à 24V, offre une force de fermeture exceptionnelle de 1 000 N, parfaitement adaptée aux fenêtres de toit et de façade lourdes.

## Caractéristiques

- + Utilisable pour les ouvertures d'évacuation des fumées, le système Euro-Désenfumage D+H selon la norme EN 12101-2, ainsi que pour la ventilation journalière
- + Avec système électronique du moteur commandé par microprocesseur
- + Fonction de marche rapide (HS) pour une ouverture particulièrement rapide des fenêtres en cas d'incendie (désenfumage)
- + Faible bruit de fonctionnement grâce à un découplage acoustique innovant des composants du moteur
- + Stabilisation spéciale de la chaîne et sortie de chaîne centrale
- + Conception compacte grâce au triple enroulement de la chaîne
- + Utilisation d'un moteur sans balais très efficace et sans usure
- + Relâchement de la contrainte sur joints après la fermeture
- + Fonctions du moteur et divers paramètres du moteur programmables
- + Inversion à commande temporisée en cas de détection d'un obstacle en sens FERMÉ (protection d'arête de fermeture active)

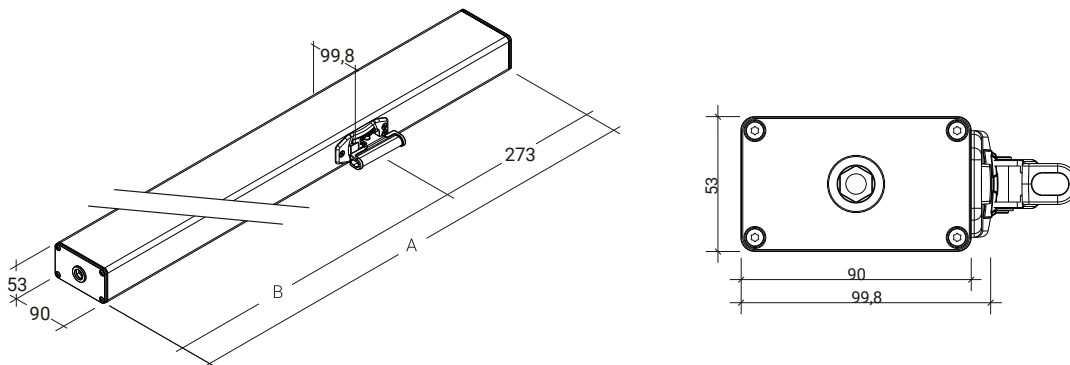
# Données techniques

## CDM-1000-1000-1-PLP

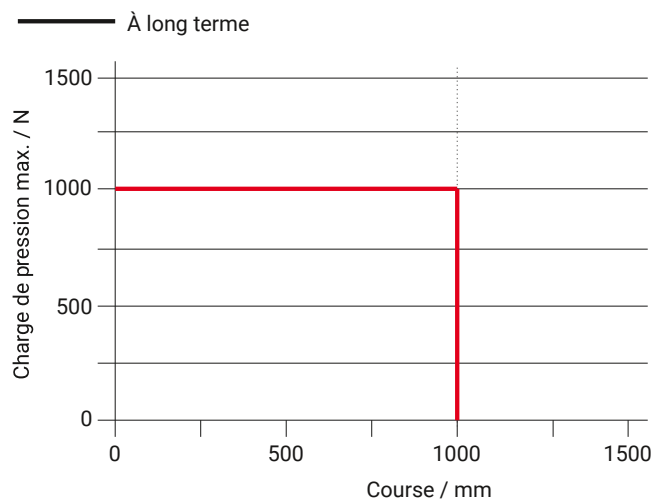
Alimentation	24 V DC / $\pm 15\%$ / 3 A
Durée de mise en marche	30 % (MARCHE: 3 min. / ARRÊT: 7 min.)
Force poussée	1 000 N
Force de traction	1 000 N
Force de verrouillage nominale	3 500 N
Durée de vie	> 20 000 doubles courses
Course	1 000 mm
Vitesse de marche OUVERT	7 mm/s
Vitesse de marche OUVERT - désenfumage	18,5 mm/s
Vitesse de marche FERMÉ	5 mm/s
Type de protection	IP 42
Niveau de pression acoustique de émission	LpA $\leq$ 45 dB(A)
Plage de températures	-15 °C ... +75 °C
Stabilité de température	B300 (30 min / 300 °C)
Boîtier	Aluminium
Surface	Thermolaquée
Couleur	Aluminium blanc (~ RAL 9006)
Raccordement	Câble en silicone (doit être commandé séparément)
Cote A	735 mm
Cote B	462 mm
L x H x P	735 x 53 x 90 mm
Poids	0 kg
Réf.	26.201.10

## Dimensions

Toutes les données en mm

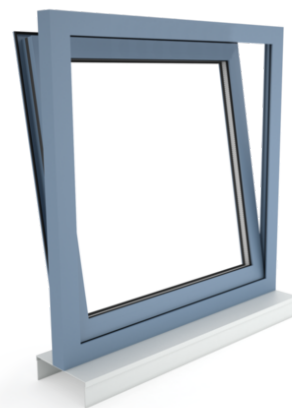
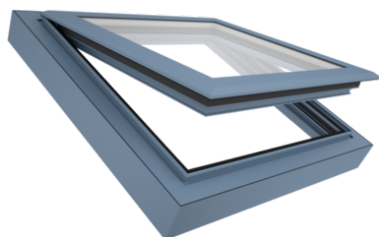


# Diagramme de charge de pression



## Applications

- + Montage apparent
- + Montage du cadre
- + Application de force
- + Application de traction



# CDM-1000-0800-1-PLP



Le puissant et compact moteur à chaîne CDM-1-PLP, fonctionnant à 24V, offre une force de fermeture exceptionnelle de 1 000 N, parfaitement adaptée aux fenêtres de toit et de façade lourdes.

## Caractéristiques

- + Utilisable pour les ouvertures d'évacuation des fumées, le système Euro-Désenfumage D+H selon la norme EN 12101-2, ainsi que pour la ventilation journalière
- + Avec système électronique du moteur commandé par microprocesseur
- + Fonction de marche rapide (HS) pour une ouverture particulièrement rapide des fenêtres en cas d'incendie (désenfumage)
- + Faible bruit de fonctionnement grâce à un découplage acoustique innovant des composants du moteur
- + Stabilisation spéciale de la chaîne et sortie de chaîne centrale
- + Conception compacte grâce au triple enroulement de la chaîne
- + Utilisation d'un moteur sans balais très efficace et sans usure
- + Relâchement de la contrainte sur joints après la fermeture
- + Fonctions du moteur et divers paramètres du moteur programmables
- + Inversion à commande temporisée en cas de détection d'un obstacle en sens FERMÉ (protection d'arête de fermeture active)

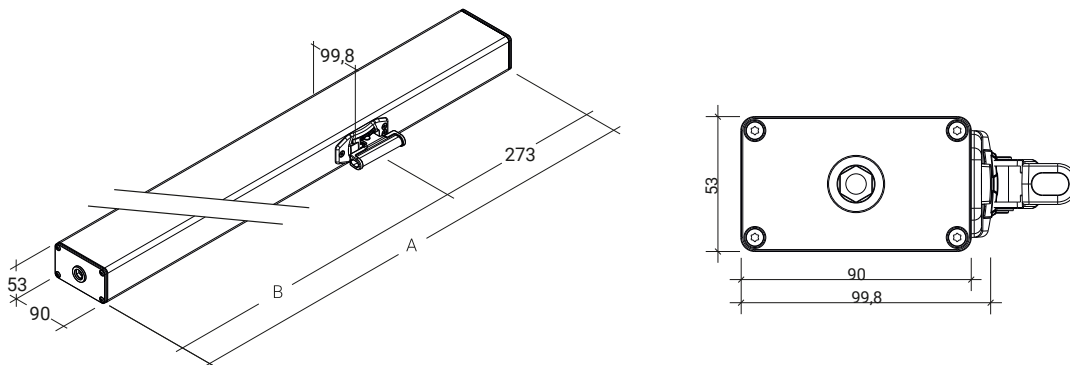
# Données techniques

CDM-1000-0800-1-PLP

Alimentation	24 V DC / $\pm 15\%$ / 2,5 A
Durée de mise en marche	30 % (MARCHE: 3 min. / ARRÊT: 7 min.)
Force poussée	1 000 N
Force de traction	1 000 N
Force de verrouillage nominale	3 500 N
Durée de vie	> 20 000 doubles courses
Course	800 mm
Vitesse de marche OUVERT	7 mm/s
Vitesse de marche OUVERT - désenfumage	15 mm/s
Vitesse de marche FERMÉ	5 mm/s
Type de protection	IP 42
Niveau de pression acoustique de émission	LpA $\leq$ 45 dB(A)
Plage de températures	-15 °C ... +75 °C
Stabilité de température	B300 (30 min / 300 °C)
Boîtier	Aluminium
Surface	Thermolaquée
Couleur	Aluminium blanc (~ RAL 9006)
Raccordement	Câble en silicone (doit être commandé séparément)
Cote A	671 mm
Cote B	398 mm
L x H x P	671 x 53 x 90 mm
Poids	0 kg
Réf.	26.201.08

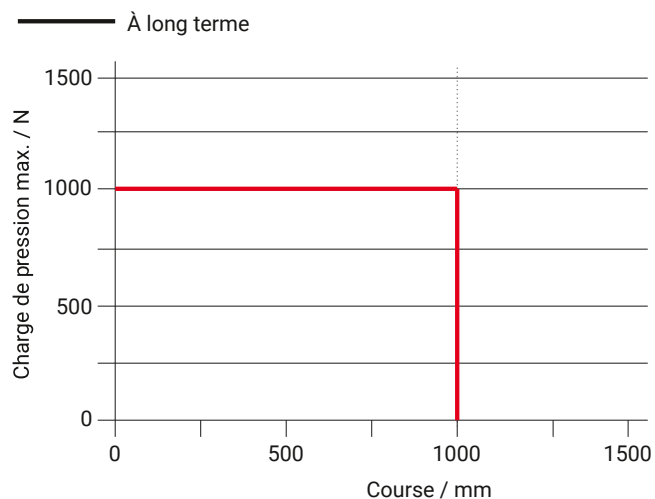
## Dimensions

Toutes les données en mm





# Diagramme de charge de pression



## Applications

- + Montage apparent
- + Montage du cadre
- + Application de force
- + Application de traction

