

# CDM-1000-1000-1-PLP



Der 24-Volt-Kettenantrieb CDM-1-PLP ist mit seiner kompakten Bauform und einer Kraft von 1000 N der starke Partner für schwere Fenster.

## Leistungsmerkmale

- + Einsetzbar für Öffnungen zur Rauchableitung, D+H Euro-RWA gemäß DIN EN 12101-2 sowie für tägliche Lüftung
- + Mit mikroprozessorgesteuerter Motorelektronik
- + Highspeed-Funktion (HS) zum besonders schnellen Öffnen der Fenster im Brandfall (RWA)
- + Geringe Laufgeräusche durch innovative, akustische Entkopplung der Antriebskomponenten
- + Spezielle Kettenstabilisierung und mittiger Kettenaustritt
- + Kompakte Bauform durch Dreifachumlenkung der Kette
- + Verwendung eines hoch effizienten, verschleißfreien bürstenlosen Motors
- + Dichtungsentlastung nach Schließvorgang
- + Antriebsfunktionen und verschiedene Antriebsparameter programmierbar
- + Bei Erkennen eines Hindernisses in ZU-Richtung zeitgesteuertes Reversieren (aktiver Schließkantenschutz)

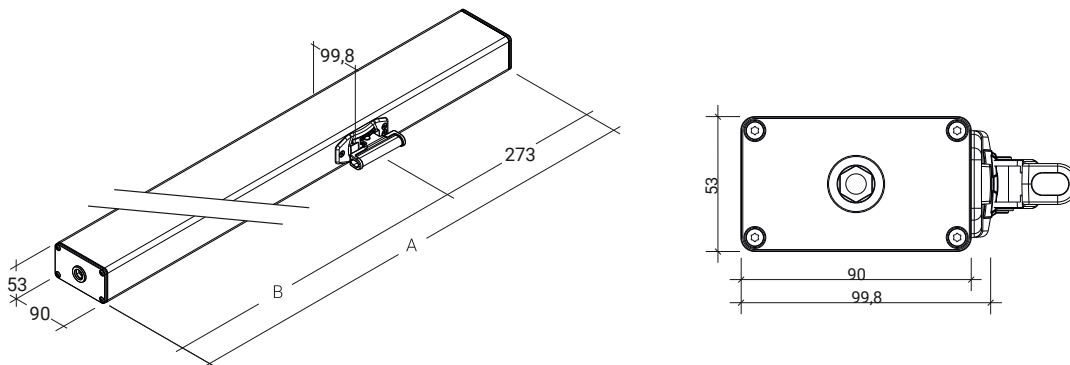
# Technische Daten

## CDM-1000-1000-1-PLP

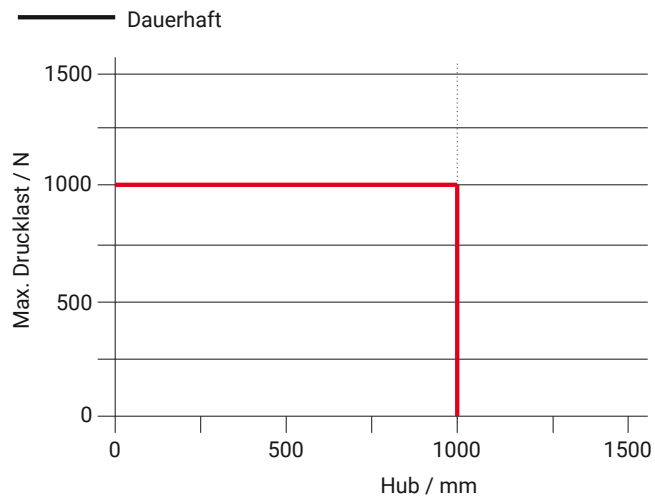
Versorgung	24 V DC / $\pm 15\%$ / 3 A
Einschaltdauer	30 % (ON: 3 Min. / OFF: 7 Min.)
Druckkraft	1000 N
Zugkraft	1000 N
Nennverriegelungskraft	3500 N
Lebensdauer	> 20000 Doppelhübe
Hub	1000 mm
Laufgeschwindigkeit AUF	7 mm/s
Laufgeschwindigkeit AUF - RWA	18,5 mm/s
Laufgeschwindigkeit ZU	5 mm/s
Schutzart	IP 42
Emissions-Schalldruckpegel	LpA $\leq 45$ dB(A)
Temperaturbereich	-15 °C ... +75 °C
Temperaturstandsicherheit	B300 (30 min / 300 °C)
Gehäuse	Aluminium
Oberfläche	Pulverbeschichtet
Farbe	Weißaluminium (~ RAL 9006)
Anschluss	Silikonkabel (muss separat bestellt werden)
Maß A	735 mm
Maß B	462 mm
B x H x T	735 x 53 x 90 mm
Gewicht	0 kg
Art-Nr.	26.201.10

# Abmessungen

Alle Angaben in mm

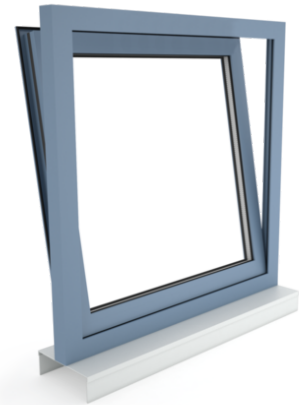
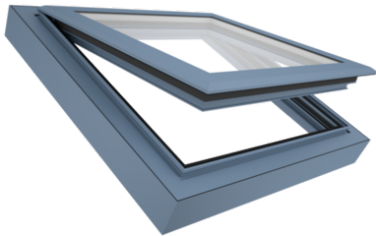


# Drucklastdiagramm



## Einsatzmöglichkeiten

- + Aufgesetzte Montage
- + Rahmenmontage
- + Druckanwendung
- + Zuganwendung



# CDM-1000-0800-1-PLP



Der 24-Volt-Kettenantrieb CDM-1-PLP ist mit seiner kompakten Bauform und einer Kraft von 1000 N der starke Partner für schwere Fenster.

## Leistungsmerkmale

- + Einsetzbar für Öffnungen zur Rauchableitung, D+H Euro-RWA gemäß DIN EN 12101-2 sowie für tägliche Lüftung
- + Mit mikroprozessorgesteuerter Motorelektronik
- + Highspeed-Funktion (HS) zum besonders schnellen Öffnen der Fenster im Brandfall (RWA)
- + Geringe Laufgeräusche durch innovative, akustische Entkopplung der Antriebskomponenten
- + Spezielle Kettenstabilisierung und mittiger Kettenaustritt
- + Kompakte Bauform durch Dreifachumlenkung der Kette
- + Verwendung eines hoch effizienten, verschleißfreien bürstenlosen Motors
- + Dichtungsentlastung nach Schließvorgang
- + Antriebsfunktionen und verschiedene Antriebsparameter programmierbar
- + Bei Erkennen eines Hindernisses in ZU-Richtung zeitgesteuertes Reversieren (aktiver Schließkantenschutz)

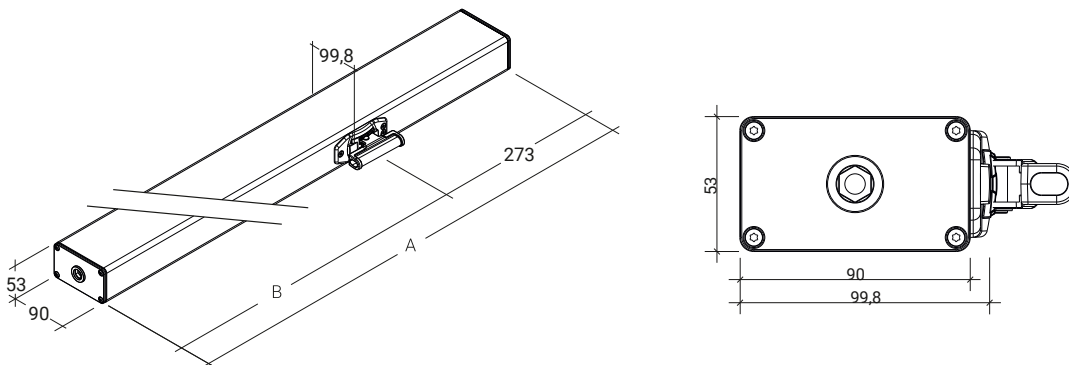
# Technische Daten

## CDM-1000-0800-1-PLP

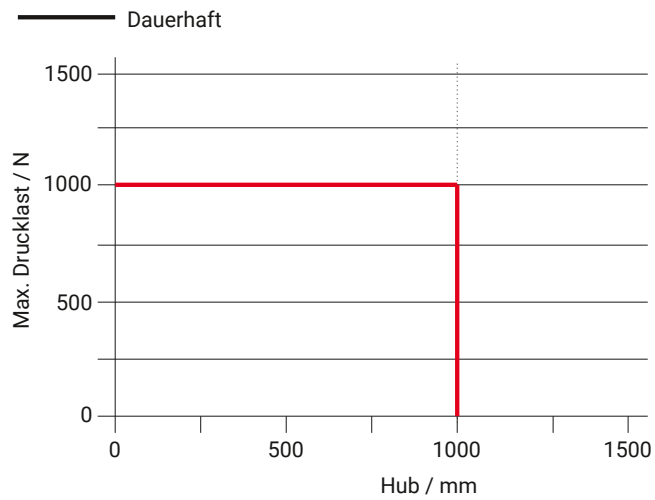
Versorgung	24 V DC / $\pm 15\%$ / 2,5 A
Einschaltdauer	30 % (ON: 3 Min. / OFF: 7 Min.)
Druckkraft	1000 N
Zugkraft	1000 N
Nennverriegelungskraft	3500 N
Lebensdauer	> 20000 Doppelhübe
Hub	800 mm
Laufgeschwindigkeit AUF	7 mm/s
Laufgeschwindigkeit AUF - RWA	15 mm/s
Laufgeschwindigkeit ZU	5 mm/s
Schutzart	IP 42
Emissions-Schalldruckpegel	LpA $\leq 45$ dB(A)
Temperaturbereich	-15 °C ... +75 °C
Temperaturstandsicherheit	B300 (30 min / 300 °C)
Gehäuse	Aluminium
Oberfläche	Pulverbeschichtet
Farbe	Weißaluminium (~ RAL 9006)
Anschluss	Silikonkabel (muss separat bestellt werden)
Maß A	671 mm
Maß B	398 mm
B x H x T	671 x 53 x 90 mm
Gewicht	0 kg
Art-Nr.	26.201.08

## Abmessungen

Alle Angaben in mm

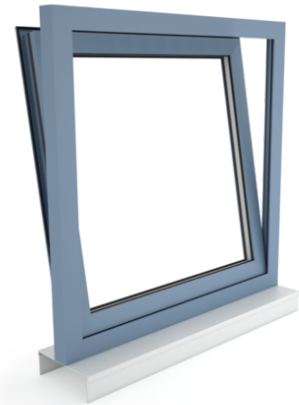
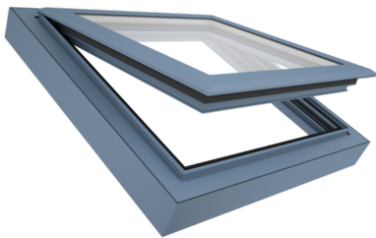


# Drucklastdiagramm



## Einsatzmöglichkeiten

- + Aufgesetzte Montage
- + Rahmenmontage
- + Druckanwendung
- + Zuganwendung



# CDM-1000-0600-1-PLP



Der 24-Volt-Kettenantrieb CDM-1-PLP ist mit seiner kompakten Bauform und einer Kraft von 1000 N der starke Partner für schwere Fenster.

## Leistungsmerkmale

- + Einsetzbar für Öffnungen zur Rauchableitung, D+H Euro-RWA gemäß DIN EN 12101-2 sowie für tägliche Lüftung
- + Mit mikroprozessorgesteuerter Motorelektronik
- + Highspeed-Funktion (HS) zum besonders schnellen Öffnen der Fenster im Brandfall (RWA)
- + Geringe Laufgeräusche durch innovative, akustische Entkopplung der Antriebskomponenten
- + Spezielle Kettenstabilisierung und mittiger Kettenaustritt
- + Kompakte Bauform durch Dreifachumlenkung der Kette
- + Verwendung eines hoch effizienten, verschleißfreien bürstenlosen Motors
- + Dichtungsentlastung nach Schließvorgang
- + Antriebsfunktionen und verschiedene Antriebsparameter programmierbar
- + Bei Erkennen eines Hindernisses in ZU-Richtung zeitgesteuertes Reversieren (aktiver Schließkantenschutz)

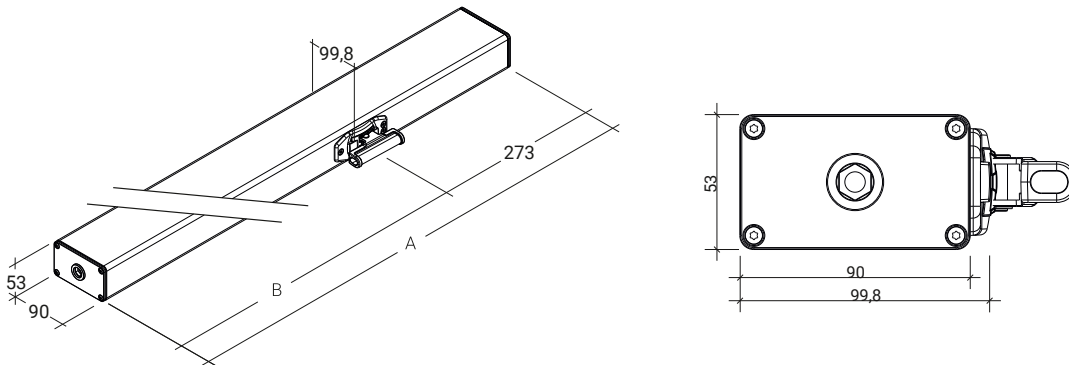
# Technische Daten

CDM-1000-0600-1-PLP

Versorgung	24 V DC / $\pm 15\%$ / 2 A
Einschaltdauer	30 % (ON: 3 Min. / OFF: 7 Min.)
Druckkraft	1000 N
Zugkraft	1000 N
Nennverriegelungskraft	3500 N
Lebensdauer	> 20000 Doppelhübe
Hub	600 mm
Laufgeschwindigkeit AUF	7 mm/s
Laufgeschwindigkeit AUF - RWA	11,5 mm/s
Laufgeschwindigkeit ZU	5 mm/s
Schutzart	IP 42
Emissions-Schalldruckpegel	LpA $\leq$ 45 dB(A)
Temperaturbereich	-15 °C ... +75 °C
Temperaturstandsicherheit	B300 (30 min / 300 °C)
Gehäuse	Aluminium
Oberfläche	Pulverbeschichtet
Farbe	Weißaluminium (~ RAL 9006)
Anschluss	Silikonkabel (muss separat bestellt werden)
Maß A	608 mm
Maß B	335 mm
B x H x T	608 x 53 x 90 mm
Gewicht	0 kg
Art-Nr.	26.201.06

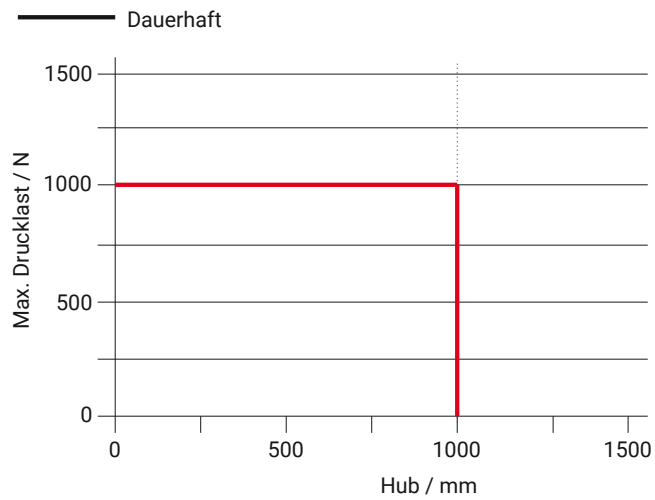
## Abmessungen

Alle Angaben in mm





# Drucklastdiagramm



## Einsatzmöglichkeiten

- + Aufgesetzte Montage
- + Rahmenmontage
- + Druckanwendung
- + Zuganwendung

