

CDM-1000-0800-5-ACB M2



Der Fensterantrieb CDM-5-ACB in seiner 230-Volt-Ausführung öffnet, ausgestattet mit der ACB-Bustechnologie, schwere Dach- und Fassadenfenster.

Leistungsmerkmale

- + Einsetzbar für Öffnungen zur Rauchableitung, D+H Euro-RWA gemäß DIN EN 12101-2 sowie für tägliche Lüftung
- + Mit mikroprozessorgesteuerter Motor- und Synchro-Elektronik BSY+
- + Bis zu 4 Antriebe in einer Synchrongruppe möglich
- + Highspeed-Funktion (HS) zum besonders schnellen Öffnen der Fenster im Brandfall (RWA)
- + Geringe Laufgeräusche durch innovative, akustische Entkopplung der Antriebskomponenten
- + Ansteuerung direkt über 230 V AC
- + Spezielle Kettenstabilisierung und mittiger Kettenaustritt
- + Kompakte Bauform durch Dreifachumlenkung der Kette
- + Verwendung eines hoch effizienten, verschleißfreien bürstenlosen Motors
- + Dichtungsentlastung nach Schließvorgang
- + Antriebsfunktionen und verschiedene Antriebsparameter programmierbar
- + Integrierte Bus-Schnittstelle ACB (Advanced Communication Bus) mit Modbus RTU Protokoll
- + Direkte Integration des Antriebes durch offene Buskommunikation per ACB (Advanced Communication Bus) z.B. in GLT

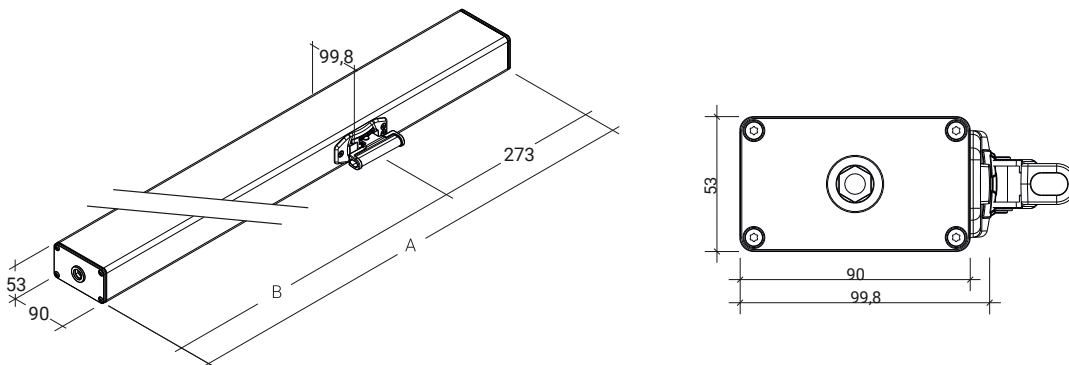
Technische Daten

CDM-1000-0800-5-ACB M2

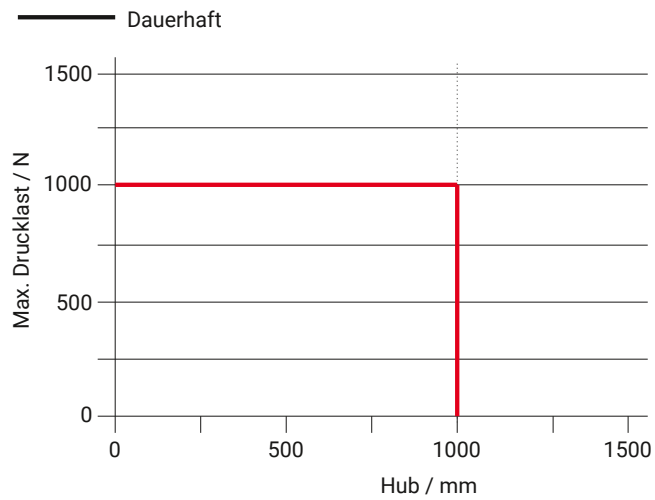
Versorgung	120 ... 230 V AC / +10 % ... -10 % / 50 ... 60 Hz
Leistung	80 W / 85 VA
Einschaltdauer	30 % (ON: 3 Min. / OFF: 7 Min.)
Druckkraft	1000 N
Zugkraft	1000 N
Nennverriegelungskraft	3500 N
Lebensdauer	> 20000 Doppelhübe
Hub	800 mm
Laufgeschwindigkeit AUF	7 mm/s
Laufgeschwindigkeit AUF - RWA	15 mm/s
Laufgeschwindigkeit ZU	5 mm/s
Schutzart	IP 42
Emissions-Schalldruckpegel	LpA ≤ 45 dB(A)
Temperaturbereich	-15 °C ... +75 °C
Temperaturstandsicherheit	B300 (30 min / 300 °C)
Gehäuse	Aluminium
Oberfläche	Pulverbeschichtet
Farbe	Weißaluminium (~ RAL 9006)
Anschluss	Silikonkabel (muss separat bestellt werden)
Maß A	671 mm
Maß B	398 mm
B x H x T	671 x 53 x 90 mm
Gewicht	0 kg
Art-Nr.	26.202.22

Abmessungen

Alle Angaben in mm

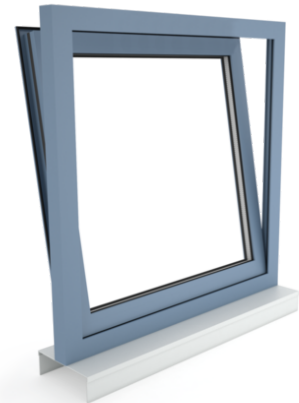
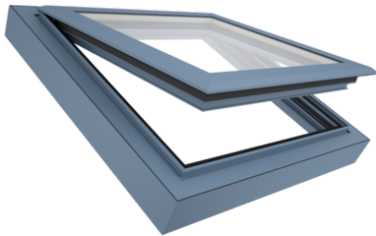


Drucklastdiagramm



Einsatzmöglichkeiten

- + Aufgesetzte Montage
- + Rahmenmontage
- + Druckanwendung
- + Zuganwendung



CDM-1000-0800-5-ACB S1



Der Fensterantrieb CDM-5-ACB in seiner 230-Volt-Ausführung öffnet, ausgestattet mit der ACB-Bustechnologie, schwere Dach- und Fassadenfenster.

Leistungsmerkmale

- + Einsetzbar für Öffnungen zur Rauchableitung, D+H Euro-RWA gemäß DIN EN 12101-2 sowie für tägliche Lüftung
- + Mit mikroprozessorgesteuerter Motor- und Synchro-Elektronik BSY+
- + Bis zu 4 Antriebe in einer Synchrongruppe möglich
- + Highspeed-Funktion (HS) zum besonders schnellen Öffnen der Fenster im Brandfall (RWA)
- + Geringe Laufgeräusche durch innovative, akustische Entkopplung der Antriebskomponenten
- + Ansteuerung direkt über 230 V AC
- + Spezielle Kettenstabilisierung und mittiger Kettenaustritt
- + Kompakte Bauform durch Dreifachumlenkung der Kette
- + Verwendung eines hoch effizienten, verschleißfreien bürstenlosen Motors
- + Dichtungsentlastung nach Schließvorgang
- + Antriebsfunktionen und verschiedene Antriebsparameter programmierbar
- + Integrierte Bus-Schnittstelle ACB (Advanced Communication Bus) mit Modbus RTU Protokoll
- + Direkte Integration des Antriebes durch offene Buskommunikation per ACB (Advanced Communication Bus) z.B. in GLT

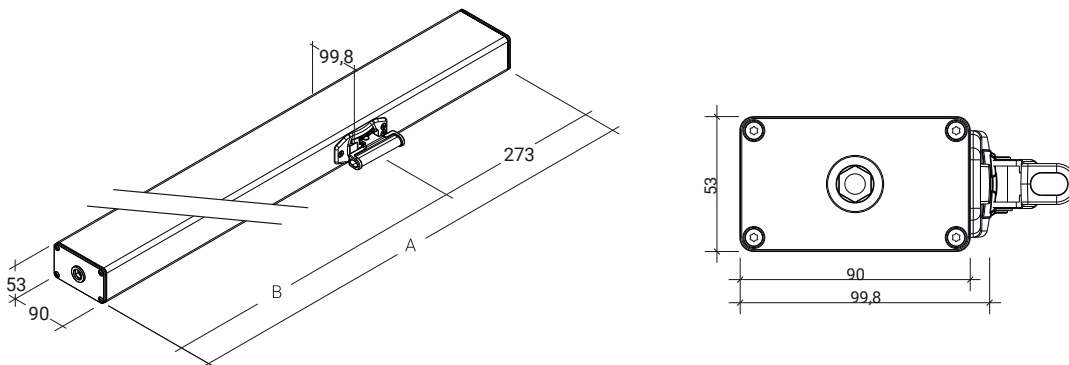
Technische Daten

CDM-1000-0800-5-ACB S1

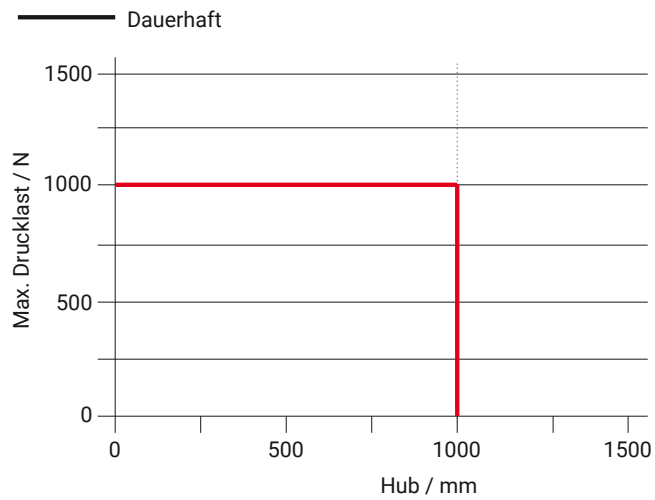
Versorgung	120 ... 230 V AC / +10 % ... -10 % / 50 ... 60 Hz
Leistung	80 W / 85 VA
Einschaltdauer	30 % (ON: 3 Min. / OFF: 7 Min.)
Druckkraft	1000 N
Zugkraft	1000 N
Nennverriegelungskraft	3500 N
Lebensdauer	> 20000 Doppelhübe
Hub	800 mm
Laufgeschwindigkeit AUF	7 mm/s
Laufgeschwindigkeit AUF - RWA	15 mm/s
Laufgeschwindigkeit ZU	5 mm/s
Schutzart	IP 42
Emissions-Schalldruckpegel	LpA ≤ 45 dB(A)
Temperaturbereich	-15 °C ... +75 °C
Temperaturstandsicherheit	B300 (30 min / 300 °C)
Gehäuse	Aluminium
Oberfläche	Pulverbeschichtet
Farbe	Weißaluminium (~ RAL 9006)
Anschluss	Silikonkabel (muss separat bestellt werden)
Maß A	671 mm
Maß B	398 mm
B x H x T	671 x 53 x 90 mm
Gewicht	0 kg
Art-Nr.	26.202.23

Abmessungen

Alle Angaben in mm

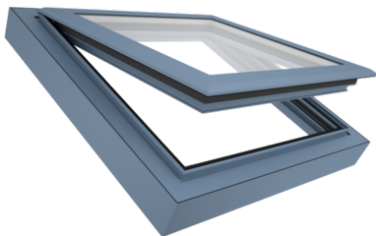


Drucklastdiagramm

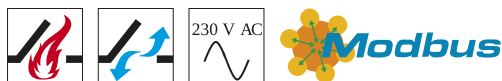


Einsatzmöglichkeiten

- + Aufgesetzte Montage
- + Rahmenmontage
- + Druckanwendung
- + Zuganwendung



CDM-1000-0800-5-ACB M1



Der Fensterantrieb CDM-5-ACB in seiner 230-Volt-Ausführung öffnet, ausgestattet mit der ACB-Bustechnologie, schwere Dach- und Fassadenfenster.

Leistungsmerkmale

- + Einsetzbar für Öffnungen zur Rauchableitung, D+H Euro-RWA gemäß DIN EN 12101-2 sowie für tägliche Lüftung
- + Mit mikroprozessorgesteuerter Motor- und Synchro-Elektronik BSY+
- + Bis zu 4 Antriebe in einer Synchrongruppe möglich
- + Highspeed-Funktion (HS) zum besonders schnellen Öffnen der Fenster im Brandfall (RWA)
- + Geringe Laufgeräusche durch innovative, akustische Entkopplung der Antriebskomponenten
- + Ansteuerung direkt über 230 V AC
- + Spezielle Kettenstabilisierung und mittiger Kettenaustritt
- + Kompakte Bauform durch Dreifachumlenkung der Kette
- + Verwendung eines hoch effizienten, verschleißfreien bürstenlosen Motors
- + Dichtungsentlastung nach Schließvorgang
- + Antriebsfunktionen und verschiedene Antriebsparameter programmierbar
- + Integrierte Bus-Schnittstelle ACB (Advanced Communication Bus) mit Modbus RTU Protokoll
- + Direkte Integration des Antriebes durch offene Buskommunikation per ACB (Advanced Communication Bus) z.B. in GLT

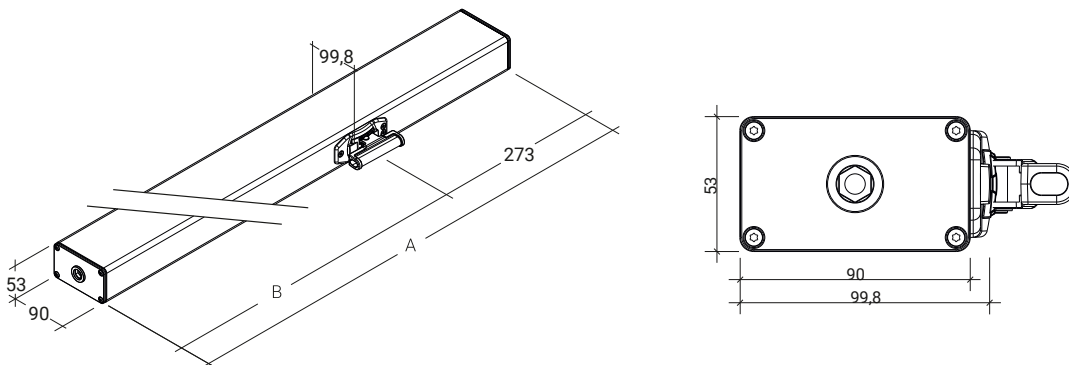
Technische Daten

CDM-1000-0800-5-ACB M1

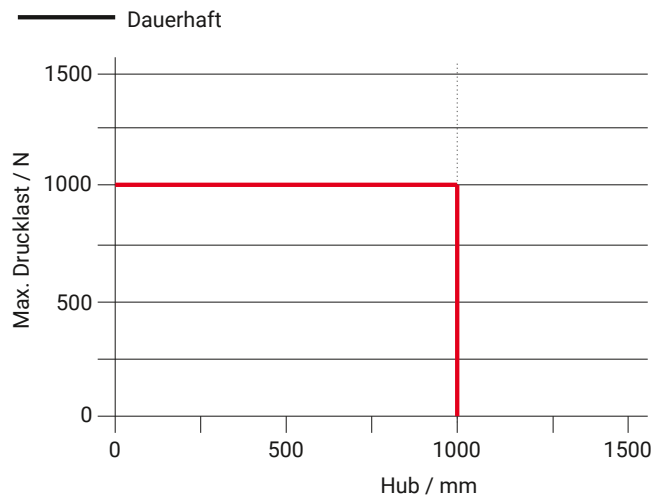
Versorgung	120 ... 230 V AC / +10 % ... -10 % / 50 ... 60 Hz
Leistung	80 W / 85 VA
Einschaltdauer	30 % (ON: 3 Min. / OFF: 7 Min.)
Druckkraft	1000 N
Zugkraft	1000 N
Nennverriegelungskraft	3500 N
Lebensdauer	> 20000 Doppelhübe
Hub	800 mm
Laufgeschwindigkeit AUF	7 mm/s
Laufgeschwindigkeit AUF - RWA	15 mm/s
Laufgeschwindigkeit ZU	5 mm/s
Schutzart	IP 42
Emissions-Schalldruckpegel	LpA ≤ 45 dB(A)
Temperaturbereich	-15 °C ... +75 °C
Temperaturstandsicherheit	B300 (30 min / 300 °C)
Gehäuse	Aluminium
Oberfläche	Pulverbeschichtet
Farbe	Weißaluminium (~ RAL 9006)
Anschluss	Silikonkabel (muss separat bestellt werden)
Maß A	671 mm
Maß B	398 mm
B x H x T	671 x 53 x 90 mm
Gewicht	0 kg
Art-Nr.	26.202.21

Abmessungen

Alle Angaben in mm

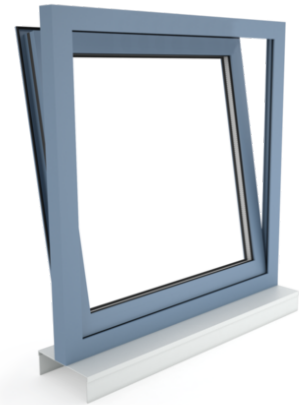
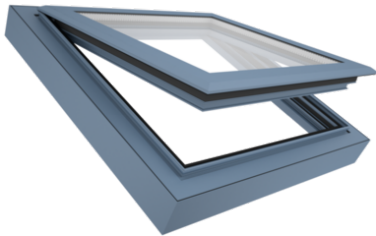


Drucklastdiagramm



Einsatzmöglichkeiten

- + Aufgesetzte Montage
- + Rahmenmontage
- + Druckanwendung
- + Zuganwendung



CDM-1000-1000-5-ACB S1



Der Fensterantrieb CDM-5-ACB in seiner 230-Volt-Ausführung öffnet, ausgestattet mit der ACB-Bustechnologie, schwere Dach- und Fassadenfenster.

Leistungsmerkmale

- + Einsetzbar für Öffnungen zur Rauchableitung, D+H Euro-RWA gemäß DIN EN 12101-2 sowie für tägliche Lüftung
- + Mit mikroprozessorgesteuerter Motor- und Synchro-Elektronik BSY+
- + Bis zu 4 Antriebe in einer Synchrongruppe möglich
- + Highspeed-Funktion (HS) zum besonders schnellen Öffnen der Fenster im Brandfall (RWA)
- + Geringe Laufgeräusche durch innovative, akustische Entkopplung der Antriebskomponenten
- + Ansteuerung direkt über 230 V AC
- + Spezielle Kettenstabilisierung und mittiger Kettenaustritt
- + Kompakte Bauform durch Dreifachumlenkung der Kette
- + Verwendung eines hoch effizienten, verschleißfreien bürstenlosen Motors
- + Dichtungsentlastung nach Schließvorgang
- + Antriebsfunktionen und verschiedene Antriebsparameter programmierbar
- + Integrierte Bus-Schnittstelle ACB (Advanced Communication Bus) mit Modbus RTU Protokoll
- + Direkte Integration des Antriebes durch offene Buskommunikation per ACB (Advanced Communication Bus) z.B. in GLT

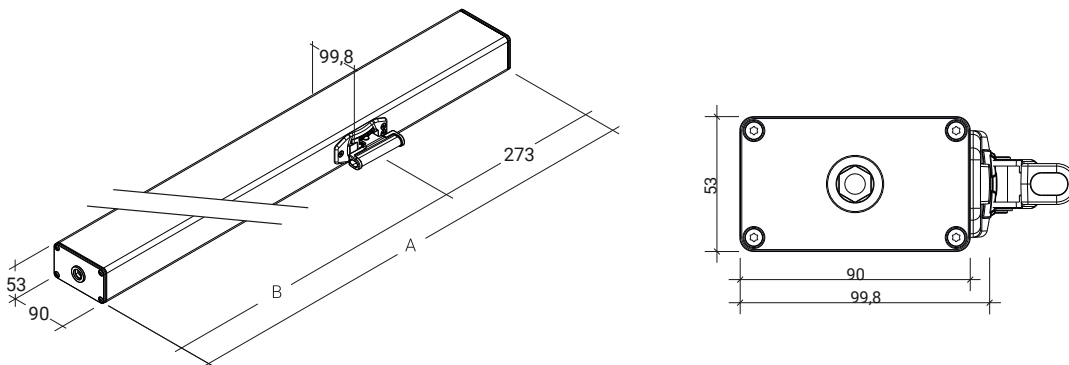
Technische Daten

CDM-1000-1000-5-ACB S1

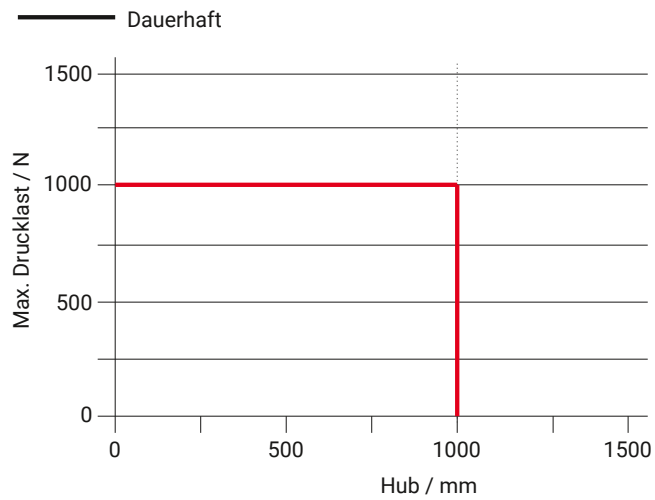
Versorgung	120 ... 230 V AC / +10 % ... -10 % / 50 ... 60 Hz
Leistung	80 W / 85 VA
Einschaltdauer	30 % (ON: 3 Min. / OFF: 7 Min.)
Druckkraft	1000 N
Zugkraft	1000 N
Nennverriegelungskraft	3500 N
Lebensdauer	> 20000 Doppelhübe
Hub	1000 mm
Laufgeschwindigkeit AUF	7 mm/s
Laufgeschwindigkeit AUF - RWA	18,5 mm/s
Laufgeschwindigkeit ZU	5 mm/s
Schutzart	IP 42
Emissions-Schalldruckpegel	LpA ≤ 45 dB(A)
Temperaturbereich	-15 °C ... +75 °C
Temperaturstandsicherheit	B300 (30 min / 300 °C)
Gehäuse	Aluminium
Oberfläche	Pulverbeschichtet
Farbe	Weißaluminium (~ RAL 9006)
Anschluss	Silikonkabel (muss separat bestellt werden)
Maß A	735 mm
Maß B	462 mm
B x H x T	735 x 53 x 90 mm
Gewicht	0 kg
Art-Nr.	26.202.33

Abmessungen

Alle Angaben in mm

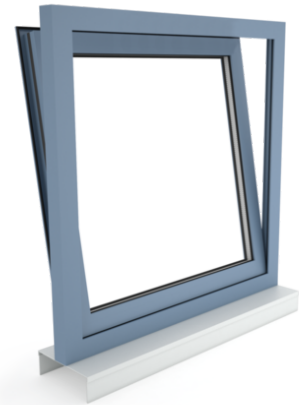
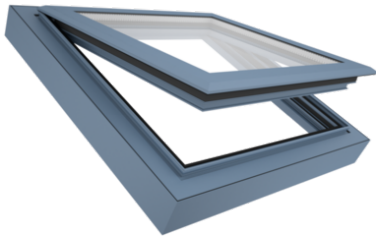


Drucklastdiagramm



Einsatzmöglichkeiten

- + Aufgesetzte Montage
- + Rahmenmontage
- + Druckanwendung
- + Zuganwendung



CDM-1000-0600-5-ACB S1



Der Fensterantrieb CDM-5-ACB in seiner 230-Volt-Ausführung öffnet, ausgestattet mit der ACB-Bustechnologie, schwere Dach- und Fassadenfenster.

Leistungsmerkmale

- + Einsetzbar für Öffnungen zur Rauchableitung, D+H Euro-RWA gemäß DIN EN 12101-2 sowie für tägliche Lüftung
- + Mit mikroprozessorgesteuerter Motor- und Synchro-Elektronik BSY+
- + Bis zu 4 Antriebe in einer Synchrongruppe möglich
- + Highspeed-Funktion (HS) zum besonders schnellen Öffnen der Fenster im Brandfall (RWA)
- + Geringe Laufgeräusche durch innovative, akustische Entkopplung der Antriebskomponenten
- + Ansteuerung direkt über 230 V AC
- + Spezielle Kettenstabilisierung und mittiger Kettenaustritt
- + Kompakte Bauform durch Dreifachumlenkung der Kette
- + Verwendung eines hoch effizienten, verschleißfreien bürstenlosen Motors
- + Dichtungsentlastung nach Schließvorgang
- + Antriebsfunktionen und verschiedene Antriebsparameter programmierbar
- + Integrierte Bus-Schnittstelle ACB (Advanced Communication Bus) mit Modbus RTU Protokoll
- + Direkte Integration des Antriebes durch offene Buskommunikation per ACB (Advanced Communication Bus) z.B. in GLT

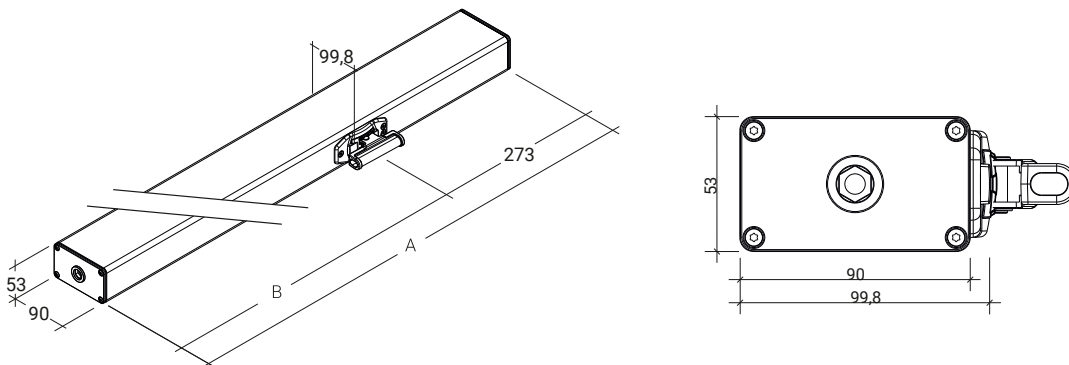
Technische Daten

CDM-1000-0600-5-ACB S1

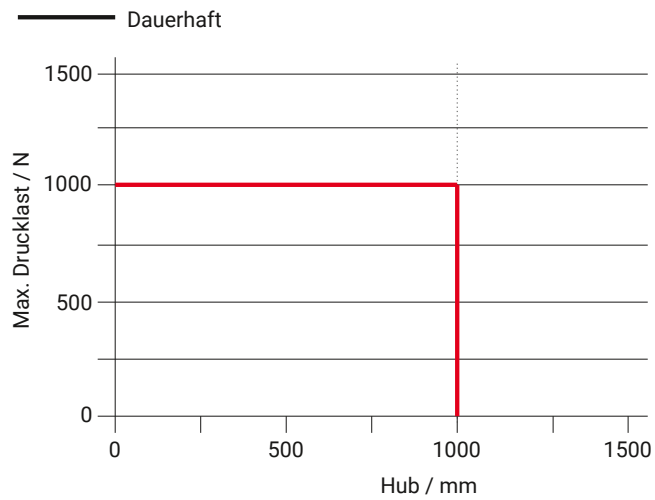
Versorgung	120 ... 230 V AC / +10 % ... -10 % / 50 ... 60 Hz
Leistung	80 W / 85 VA
Einschaltdauer	30 % (ON: 3 Min. / OFF: 7 Min.)
Druckkraft	1000 N
Zugkraft	1000 N
Nennverriegelungskraft	3500 N
Lebensdauer	> 20000 Doppelhübe
Hub	600 mm
Laufgeschwindigkeit AUF	7 mm/s
Laufgeschwindigkeit AUF - RWA	11,5 mm/s
Laufgeschwindigkeit ZU	5 mm/s
Schutzart	IP 42
Emissions-Schalldruckpegel	LpA ≤ 45 dB(A)
Temperaturbereich	-15 °C ... +75 °C
Temperaturstandsicherheit	B300 (30 min / 300 °C)
Gehäuse	Aluminium
Oberfläche	Pulverbeschichtet
Farbe	Weißaluminium (~ RAL 9006)
Anschluss	Silikonkabel (muss separat bestellt werden)
Maß A	608 mm
Maß B	335 mm
B x H x T	608 x 53 x 90 mm
Gewicht	0 kg
Art-Nr.	26.202.13

Abmessungen

Alle Angaben in mm

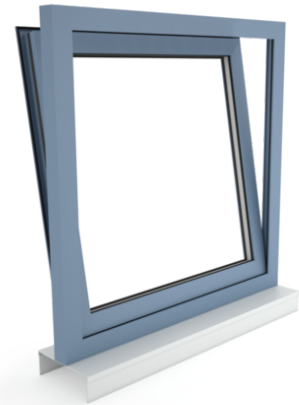
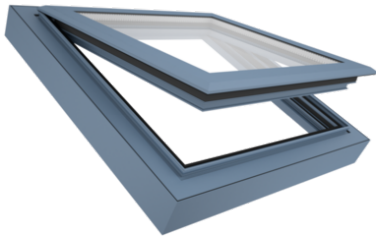


Drucklastdiagramm



Einsatzmöglichkeiten

- + Aufgesetzte Montage
- + Rahmenmontage
- + Druckanwendung
- + Zuganwendung



CDM-1000-1000-5-ACB M1



Der Fensterantrieb CDM-5-ACB in seiner 230-Volt-Ausführung öffnet, ausgestattet mit der ACB-Bustechnologie, schwere Dach- und Fassadenfenster.

Leistungsmerkmale

- + Einsetzbar für Öffnungen zur Rauchableitung, D+H Euro-RWA gemäß DIN EN 12101-2 sowie für tägliche Lüftung
- + Mit mikroprozessorgesteuerter Motor- und Synchro-Elektronik BSY+
- + Bis zu 4 Antriebe in einer Synchrongruppe möglich
- + Highspeed-Funktion (HS) zum besonders schnellen Öffnen der Fenster im Brandfall (RWA)
- + Geringe Laufgeräusche durch innovative, akustische Entkopplung der Antriebskomponenten
- + Ansteuerung direkt über 230 V AC
- + Spezielle Kettenstabilisierung und mittiger Kettenaustritt
- + Kompakte Bauform durch Dreifachumlenkung der Kette
- + Verwendung eines hoch effizienten, verschleißfreien bürstenlosen Motors
- + Dichtungsentlastung nach Schließvorgang
- + Antriebsfunktionen und verschiedene Antriebsparameter programmierbar
- + Integrierte Bus-Schnittstelle ACB (Advanced Communication Bus) mit Modbus RTU Protokoll
- + Direkte Integration des Antriebes durch offene Buskommunikation per ACB (Advanced Communication Bus) z.B. in GLT

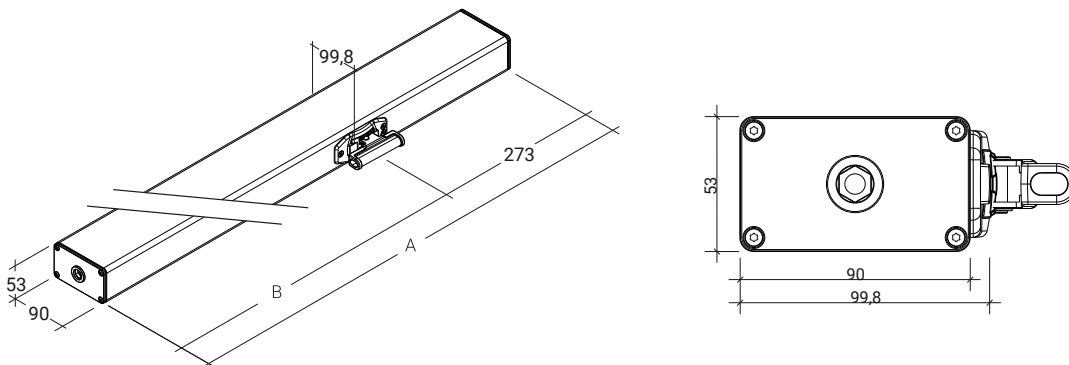
Technische Daten

CDM-1000-1000-5-ACB M1

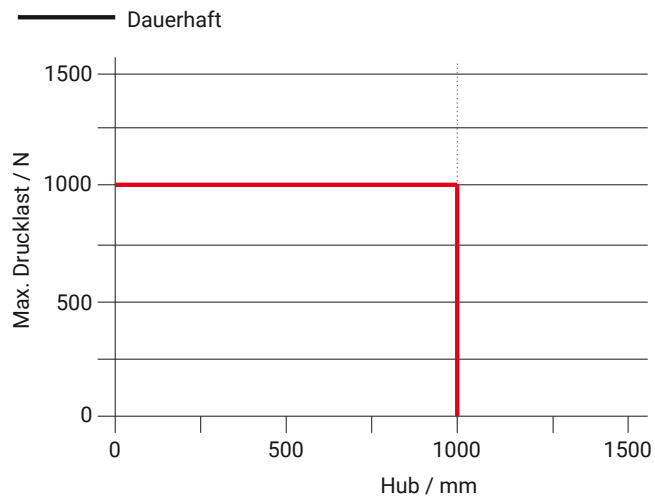
Versorgung	120 ... 230 V AC / +10 % ... -10 % / 50 ... 60 Hz
Leistung	80 W / 85 VA
Einschaltdauer	30 % (ON: 3 Min. / OFF: 7 Min.)
Druckkraft	1000 N
Zugkraft	1000 N
Nennverriegelungskraft	3500 N
Lebensdauer	> 20000 Doppelhübe
Hub	1000 mm
Laufgeschwindigkeit AUF	7 mm/s
Laufgeschwindigkeit AUF - RWA	18,5 mm/s
Laufgeschwindigkeit ZU	5 mm/s
Schutzart	IP 42
Emissions-Schalldruckpegel	LpA ≤ 45 dB(A)
Temperaturbereich	-15 °C ... +75 °C
Temperaturstandsicherheit	B300 (30 min / 300 °C)
Gehäuse	Aluminium
Oberfläche	Pulverbeschichtet
Farbe	Weißaluminium (~ RAL 9006)
Anschluss	Silikonkabel (muss separat bestellt werden)
Maß A	735 mm
Maß B	462 mm
B x H x T	735 x 53 x 90 mm
Gewicht	0 kg
Art-Nr.	26.202.31

Abmessungen

Alle Angaben in mm

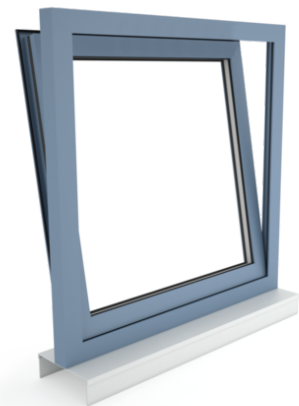
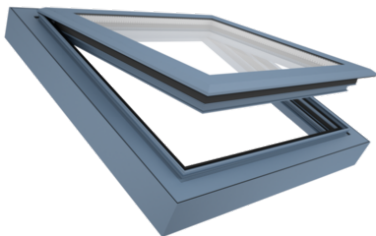


Drucklastdiagramm



Einsatzmöglichkeiten

- + Aufgesetzte Montage
- + Rahmenmontage
- + Druckanwendung
- + Zuganwendung



CDM-1000-0600-5-ACB M1



Der Fensterantrieb CDM-5-ACB in seiner 230-Volt-Ausführung öffnet, ausgestattet mit der ACB-Bustechnologie, schwere Dach- und Fassadenfenster.

Leistungsmerkmale

- + Einsetzbar für Öffnungen zur Rauchableitung, D+H Euro-RWA gemäß DIN EN 12101-2 sowie für tägliche Lüftung
- + Mit mikroprozessorgesteuerter Motor- und Synchro-Elektronik BSY+
- + Bis zu 4 Antriebe in einer Synchrongruppe möglich
- + Highspeed-Funktion (HS) zum besonders schnellen Öffnen der Fenster im Brandfall (RWA)
- + Geringe Laufgeräusche durch innovative, akustische Entkopplung der Antriebskomponenten
- + Ansteuerung direkt über 230 V AC
- + Spezielle Kettenstabilisierung und mittiger Kettenaustritt
- + Kompakte Bauform durch Dreifachumlenkung der Kette
- + Verwendung eines hoch effizienten, verschleißfreien bürstenlosen Motors
- + Dichtungsentlastung nach Schließvorgang
- + Antriebsfunktionen und verschiedene Antriebsparameter programmierbar
- + Integrierte Bus-Schnittstelle ACB (Advanced Communication Bus) mit Modbus RTU Protokoll
- + Direkte Integration des Antriebes durch offene Buskommunikation per ACB (Advanced Communication Bus) z.B. in GLT

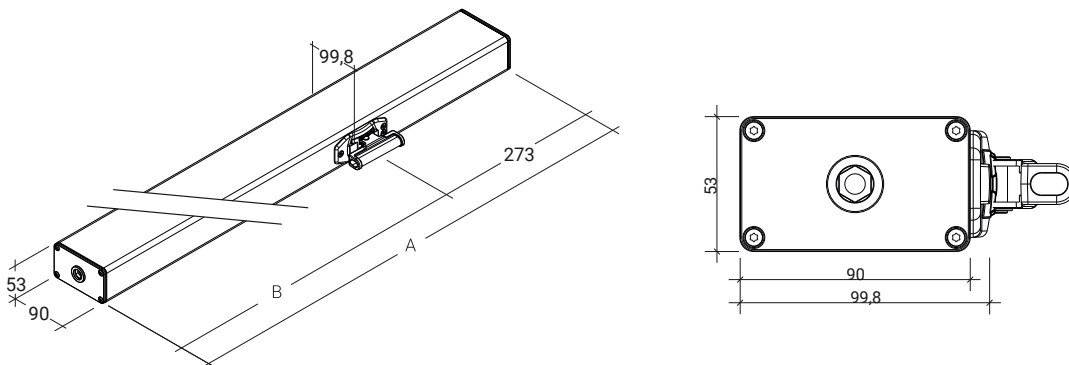
Technische Daten

CDM-1000-0600-5-ACB M1

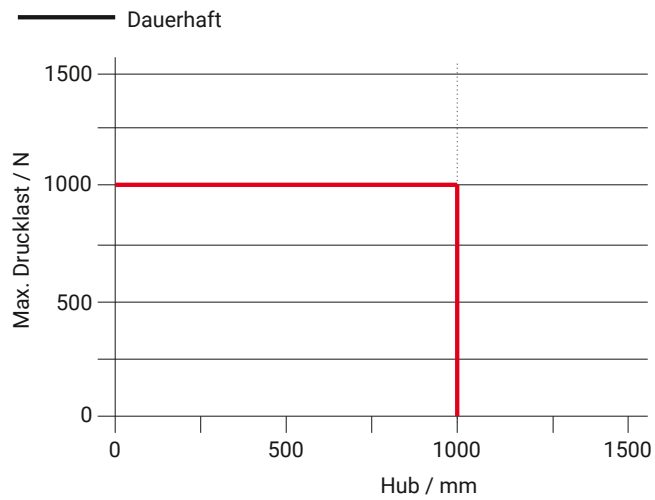
Versorgung	120 ... 230 V AC / +10 % ... -10 % / 50 ... 60 Hz
Leistung	80 W / 85 VA
Einschaltdauer	30 % (ON: 3 Min. / OFF: 7 Min.)
Druckkraft	1000 N
Zugkraft	1000 N
Nennverriegelungskraft	3500 N
Lebensdauer	> 20000 Doppelhübe
Hub	600 mm
Laufgeschwindigkeit AUF	7 mm/s
Laufgeschwindigkeit AUF - RWA	11,5 mm/s
Laufgeschwindigkeit ZU	5 mm/s
Schutzart	IP 42
Emissions-Schalldruckpegel	LpA ≤ 45 dB(A)
Temperaturbereich	-15 °C ... +75 °C
Temperaturstandsicherheit	B300 (30 min / 300 °C)
Gehäuse	Aluminium
Oberfläche	Pulverbeschichtet
Farbe	Weißaluminium (~ RAL 9006)
Anschluss	Silikonkabel (muss separat bestellt werden)
Maß A	608 mm
Maß B	335 mm
B x H x T	608 x 53 x 90 mm
Gewicht	0 kg
Art-Nr.	26.202.11

Abmessungen

Alle Angaben in mm

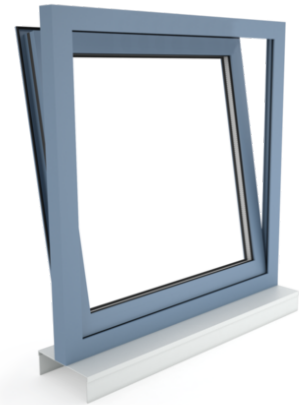
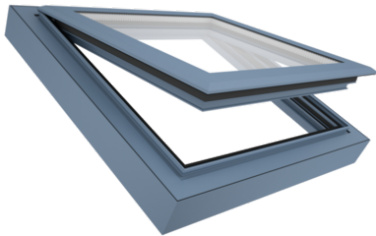


Drucklastdiagramm



Einsatzmöglichkeiten

- + Aufgesetzte Montage
- + Rahmenmontage
- + Druckanwendung
- + Zuganwendung



CDM-1000-1000-5-ACB M2



Der Fensterantrieb CDM-5-ACB in seiner 230-Volt-Ausführung öffnet, ausgestattet mit der ACB-Bustechnologie, schwere Dach- und Fassadenfenster.

Leistungsmerkmale

- + Einsetzbar für Öffnungen zur Rauchableitung, D+H Euro-RWA gemäß DIN EN 12101-2 sowie für tägliche Lüftung
- + Mit mikroprozessorgesteuerter Motor- und Synchro-Elektronik BSY+
- + Bis zu 4 Antriebe in einer Synchrongruppe möglich
- + Highspeed-Funktion (HS) zum besonders schnellen Öffnen der Fenster im Brandfall (RWA)
- + Geringe Laufgeräusche durch innovative, akustische Entkopplung der Antriebskomponenten
- + Ansteuerung direkt über 230 V AC
- + Spezielle Kettenstabilisierung und mittiger Kettenaustritt
- + Kompakte Bauform durch Dreifachumlenkung der Kette
- + Verwendung eines hoch effizienten, verschleißfreien bürstenlosen Motors
- + Dichtungsentlastung nach Schließvorgang
- + Antriebsfunktionen und verschiedene Antriebsparameter programmierbar
- + Integrierte Bus-Schnittstelle ACB (Advanced Communication Bus) mit Modbus RTU Protokoll
- + Direkte Integration des Antriebes durch offene Buskommunikation per ACB (Advanced Communication Bus) z.B. in GLT

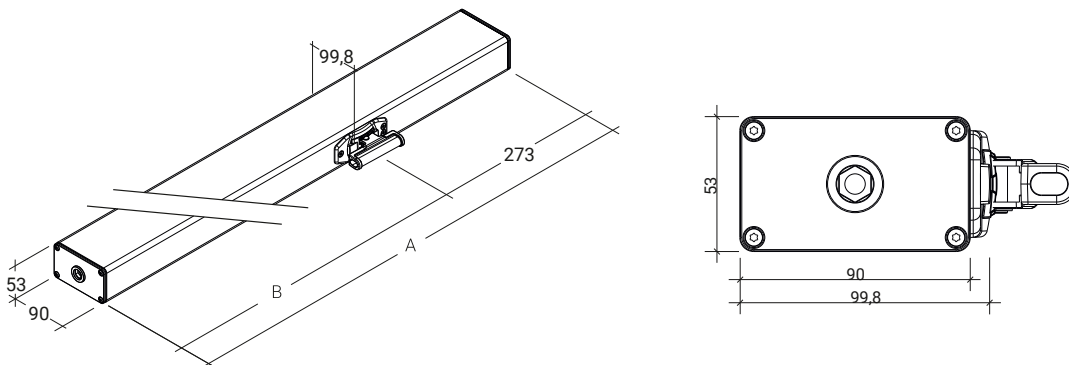
Technische Daten

CDM-1000-1000-5-ACB M2

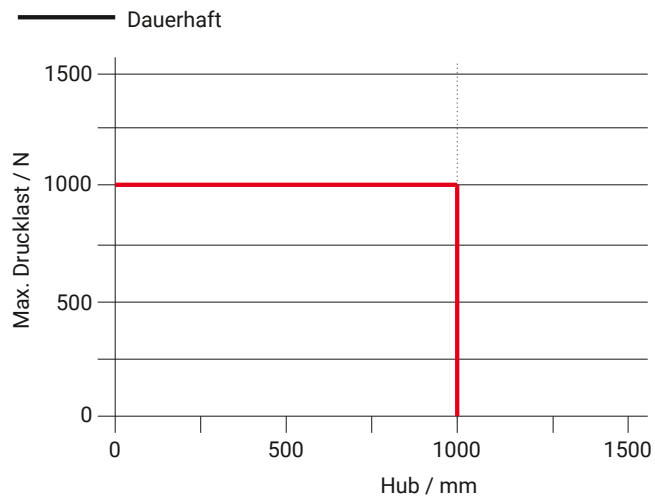
Versorgung	120 ... 230 V AC / +10 % ... -10 % / 50 ... 60 Hz
Leistung	80 W / 85 VA
Einschaltdauer	30 % (ON: 3 Min. / OFF: 7 Min.)
Druckkraft	1000 N
Zugkraft	1000 N
Nennverriegelungskraft	3500 N
Lebensdauer	> 20000 Doppelhübe
Hub	1000 mm
Laufgeschwindigkeit AUF	7 mm/s
Laufgeschwindigkeit AUF - RWA	18,5 mm/s
Laufgeschwindigkeit ZU	5 mm/s
Schutzart	IP 42
Emissions-Schalldruckpegel	LpA ≤ 45 dB(A)
Temperaturbereich	-15 °C ... +75 °C
Temperaturstandsicherheit	B300 (30 min / 300 °C)
Gehäuse	Aluminium
Oberfläche	Pulverbeschichtet
Farbe	Weißaluminium (~ RAL 9006)
Anschluss	Silikonkabel (muss separat bestellt werden)
Maß A	735 mm
Maß B	462 mm
B x H x T	735 x 53 x 90 mm
Gewicht	0 kg
Art-Nr.	26.202.32

Abmessungen

Alle Angaben in mm

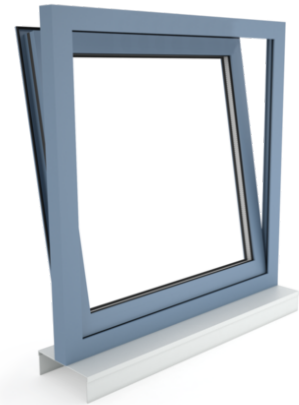
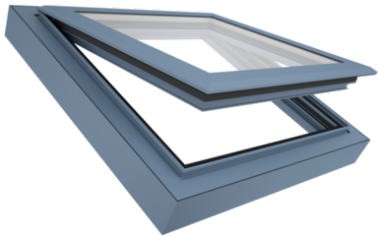


Drucklastdiagramm



Einsatzmöglichkeiten

- + Aufgesetzte Montage
- + Rahmenmontage
- + Druckanwendung
- + Zuganwendung



CDM-1000-0600-5-ACB M2



Der Fensterantrieb CDM-5-ACB in seiner 230-Volt-Ausführung öffnet, ausgestattet mit der ACB-Bustechnologie, schwere Dach- und Fassadenfenster.

Leistungsmerkmale

- + Einsetzbar für Öffnungen zur Rauchableitung, D+H Euro-RWA gemäß DIN EN 12101-2 sowie für tägliche Lüftung
- + Mit mikroprozessorgesteuerter Motor- und Synchro-Elektronik BSY+
- + Bis zu 4 Antriebe in einer Synchrongruppe möglich
- + Highspeed-Funktion (HS) zum besonders schnellen Öffnen der Fenster im Brandfall (RWA)
- + Geringe Laufgeräusche durch innovative, akustische Entkopplung der Antriebskomponenten
- + Ansteuerung direkt über 230 V AC
- + Spezielle Kettenstabilisierung und mittiger Kettenaustritt
- + Kompakte Bauform durch Dreifachumlenkung der Kette
- + Verwendung eines hoch effizienten, verschleißfreien bürstenlosen Motors
- + Dichtungsentlastung nach Schließvorgang
- + Antriebsfunktionen und verschiedene Antriebsparameter programmierbar
- + Integrierte Bus-Schnittstelle ACB (Advanced Communication Bus) mit Modbus RTU Protokoll
- + Direkte Integration des Antriebes durch offene Buskommunikation per ACB (Advanced Communication Bus) z.B. in GLT

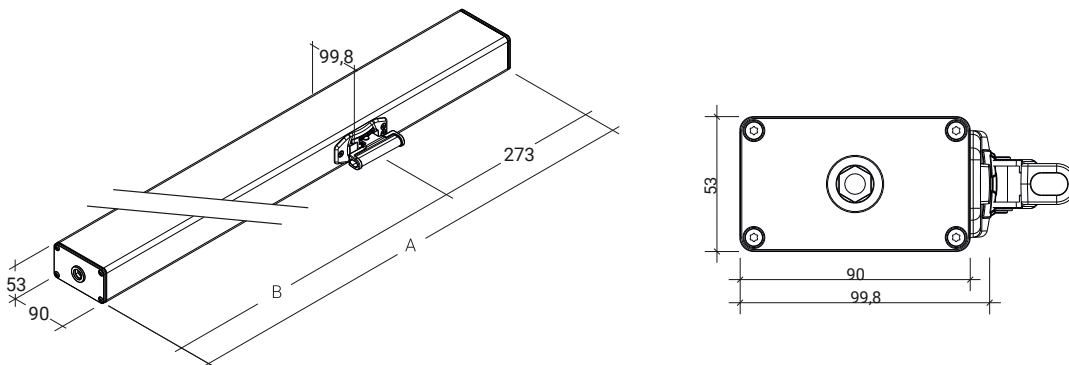
Technische Daten

CDM-1000-0600-5-ACB M2

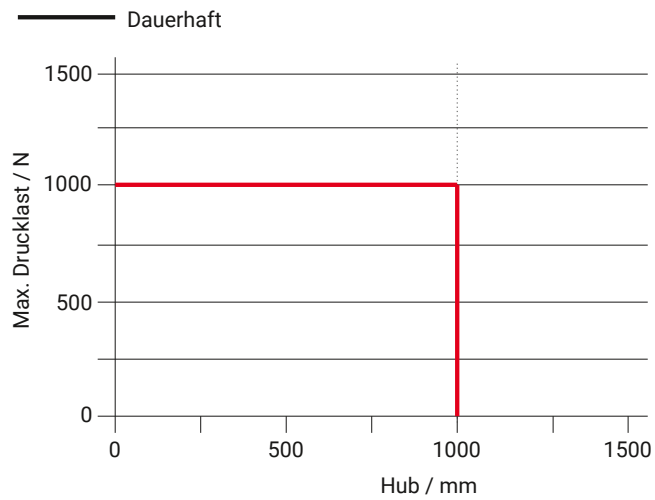
Versorgung	120 ... 230 V AC / +10 % ... -10 % / 50 ... 60 Hz
Leistung	80 W / 85 VA
Einschaltdauer	30 % (ON: 3 Min. / OFF: 7 Min.)
Druckkraft	1000 N
Zugkraft	1000 N
Nennverriegelungskraft	3500 N
Lebensdauer	> 20000 Doppelhübe
Hub	600 mm
Laufgeschwindigkeit AUF	7 mm/s
Laufgeschwindigkeit AUF - RWA	11,5 mm/s
Laufgeschwindigkeit ZU	5 mm/s
Schutzart	IP 42
Emissions-Schalldruckpegel	LpA ≤ 45 dB(A)
Temperaturbereich	-15 °C ... +75 °C
Temperaturstandsicherheit	B300 (30 min / 300 °C)
Gehäuse	Aluminium
Oberfläche	Pulverbeschichtet
Farbe	Weißaluminium (~ RAL 9006)
Anschluss	Silikonkabel (muss separat bestellt werden)
Maß A	608 mm
Maß B	335 mm
B x H x T	608 x 53 x 90 mm
Gewicht	0 kg
Art-Nr.	26.202.12

Abmessungen

Alle Angaben in mm



Drucklastdiagramm



Einsatzmöglichkeiten

- + Aufgesetzte Montage
- + Rahmenmontage
- + Druckanwendung
- + Zuganwendung

